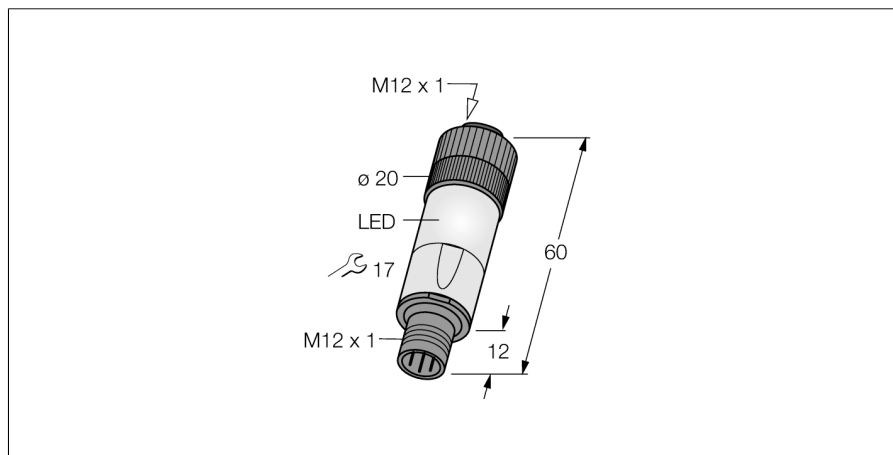


**SmartPlug**  
**блок ввода/вывода**  
**SPT1-AP6X**

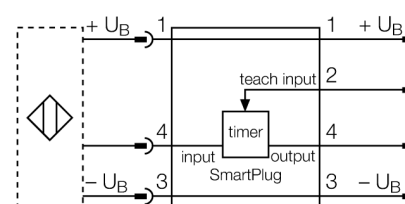
**TURCK**

Industrial  
Automation



- мультифункциональный адаптер для соединения со стандартными датчиками
- степень защиты IP67
- 4-пиновый разъем M12 x 1, "мама"
- 4-пиновый разъем M12 x 1, "папа"
- 4-проводной, 10...30 В DC
- усиление мощности переключения
- макс. выходной ток 400 мА

**Схема подключения**



**Принцип действия**

SmartPlug Timer SPT1-AP6X дополняет функциональные возможности присоединения датчика с ON- или OFF-реле. Обе функции могут быть настроены в режиме обучения. SmartPlug может быть использован в SPS для растягивания очень коротких сигналов.

Тип	SPT1-AP6X
Идент. №	6915091
Температура окружающей среды	0...+60 °C
Рабочее напряжение	10... 30В =
Выходная функция	4-проводн.
Класс изоляции	□
Размеры	60 мм
Материал корпуса	Пластмасса, ПБТФ
Класс защиты	IP67

**SmartPlug**  
блок ввода/вывода  
SPT1-AP6X

**TURCK**

Industrial  
Automation

**Функциональная арматура**

Наименование	Идент. №		Чертеж с размерами
VB2-SP1	6999084	Адаптер обучения:	