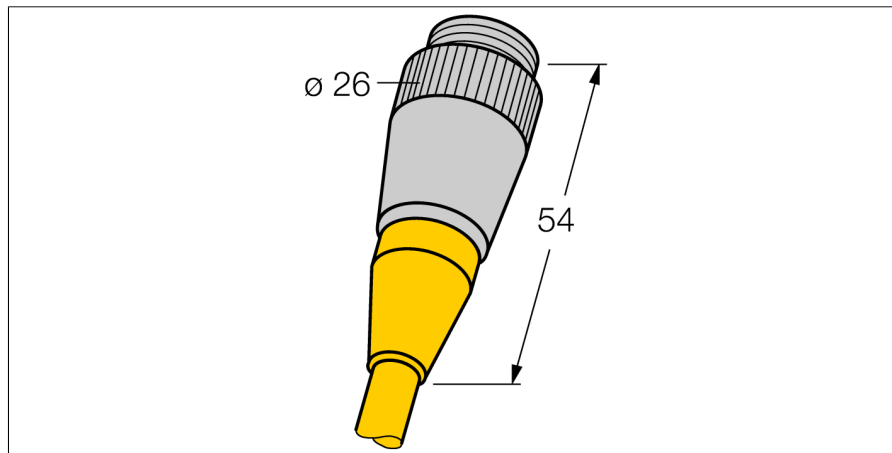


Круглый соединитель 7/8"

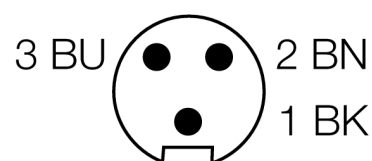
Соединитель вилка 7/8"

RSM31-2M



- прочный и смонтированный круглый разъем
- пластиковая форма
- степень защиты IP67
- возможно использование кабелей другой длины и материалов

Схема подключения



Тип	RSM31-2M
Идент. №	6915227
Разъем А-стороннее	Вилка, 7/8", прямой
Количество поля	3
Контакты	металл, CuZn, золоченный
Подложка контактов	пластмасса, PUR, желтый
Ручка	уплотнение при помощи носителя катализатора пластмасса, TPU, желтый
Класс защиты	стяжная гайка из нержавеющей стали/ наличие болтов по требованию IP67, (привинчены друг к другу)
	уплотнение при помощи носителя катализатора стяжная гайка из нержавеющей стали/ наличие болтов по требованию
Диаметр кабеля	$\varnothing 7.3$ мм
Длина кабеля	2 м
Оболочка кабеля	PVC, желтый
Изоляция проводников	PVC
Цвета провода	BK, BN, BU
Ядро поперечного сечения	$3 \times 0.83 \text{ мм}^2$
Порядок проводов литцендрата	19x0.25 мм
Напряжение [Umax]	макс. 300 В
сопротивление изоляции	$\geq 10^5 \Omega$
Допустимая нагрузка	9 А