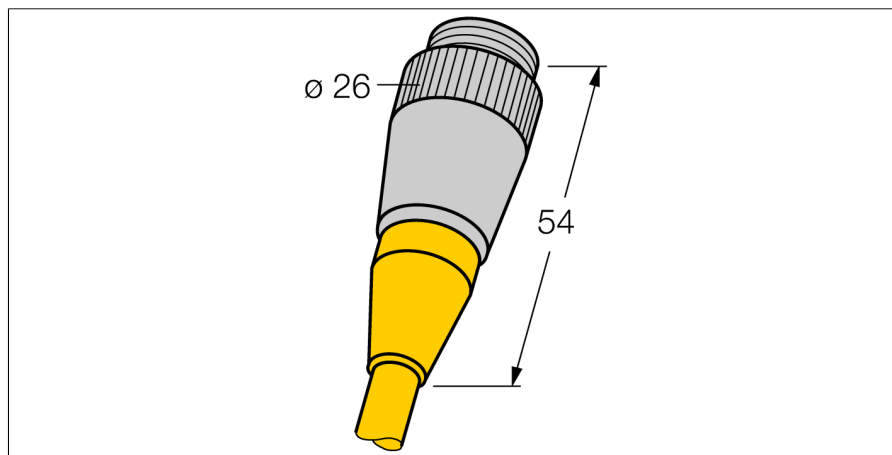


# Круглый соединитель 7/8"

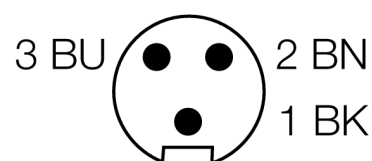
## Соединитель вилка 7/8"

### RSM31-10M



- прочный и смонтированный круглый разъем
- пластиковая форма
- степень защиты IP67
- возможно использование кабелей другой длины и материалов

#### Схема подключения



Тип	RSM31-10M
Идент. №	6915229
<b>Разъем А-стороннее</b>	Вилка, 7/8", прямой
Количество поля	3
Контакты	металл, CuZn, золоченный
Подложка контактов	пластмасса, PUR, желтый
Ручка	уплотнение при помощи носителя катализатора пластмасса, TPU, желтый
Класс защиты	стяжная гайка из нержавеющей стали/ наличие болтов по требованию IP67, (привинчены друг к другу)
	уплотнение при помощи носителя катализатора стяжная гайка из нержавеющей стали/ наличие болтов по требованию
<b>Диаметр кабеля</b>	Ø 7.3 мм
Длина кабеля	10 м
Оболочка кабеля	PVC, желтый
Изоляция проводников	PVC
Цвета провода	BK, BN, BU
Ядро поперечного сечения	3x0.83мм <sup>2</sup>
Порядок проводов литцендрата	19x0.25 мм
<b>Напряжение [Umax]</b>	макс. 300 В
сопротивление изоляции	≥ 10 <sup>8</sup> Ω
Допустимая нагрузка	9 А