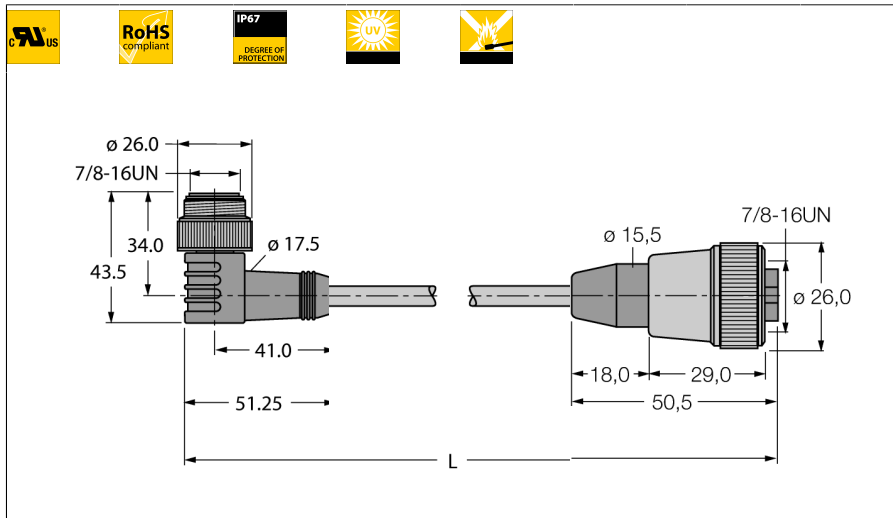


**сила кабеля:  
Оболочка кабеля TPE  
WSM-RKM61-2M**



- Кабель питания 4 x 0,83 мм<sup>2</sup>, 4 x 18 AWG
- Материал оболочки: ПВХ
- Цвет оболочки: желтый
- Диаметр оболочки: 8,4 мм
- УФ-стойкость
- Огнеупорное исполнение согласно CSA FT4
- Сертификат UL и CSA
- Соответствие директиве RoHS
- Класс защиты: NEMA 1, 3, 4, 6P и IEC IP67
- прямой разъем "мама" 7/8"
- угловой разъем 7/8 "папа"
- Длина кабеля: 2,0 м

Тип	WSM-RKM61-2M
Идент. №	6915305

<b>Разъем А-стороннее</b>	Вилка, 7/8", угловой
Количество поля	6
Контакты	металл, CuZn, золоченный
Подложка контактов	пластмасса, TPU, желтый
Ручка	пластмасса, TPU, желтый
Соединительная гайка/винт	латунь, CuZn, никелированный
Класс защиты	IP67, только в затянутом состоянии
Механический срок службы	> 100 Срок службы контактов
Степень загрязненности	3

<b>вилка</b>	разъем "мама", 7/8", прямой
Количество поля	6 pins
Контакты	металл, CuZn, золоченный
Подложка контактов	пластиковый, TPU, желтый
Ручка	Пластмасса, TPU, желт.
Соединительная гайка/винт	латунь, CuZn, никелированный
Класс защиты	IP67, Только после плотной затяжки
Механический срок службы	> 100 Срок службы контактов
Степень загрязненности	3

<b>Основные данные</b>	
Диаметр кабеля	8.4 +/-0.30мм
Длина кабеля	2 м
Характеристики кабеля	PVC
Цвет кабеля	желтый
Изоляция проводников	PVC
Цвета провода	GN, WH, BU, GY, YE, BN
Ядро поперечного сечения	6x0.83мм <sup>2</sup>
Порядок проводов литцендрата	19x0.25 мм

<b>Электрические характеристики +20 °C</b>	
Допустимая нагрузка	8 A
Напряжение [Umax]	макс. 600 В

<b>Механические и химические свойства</b>	
Радиус изгиба (стационарная установка)	> 5 x Ø
Радиус изгиба (гибкое применение)	> 10 x Ø
температура окружающей среды	
в состоянии покоя	-40 ... 105°C

**Поперечное сечение проводника**

