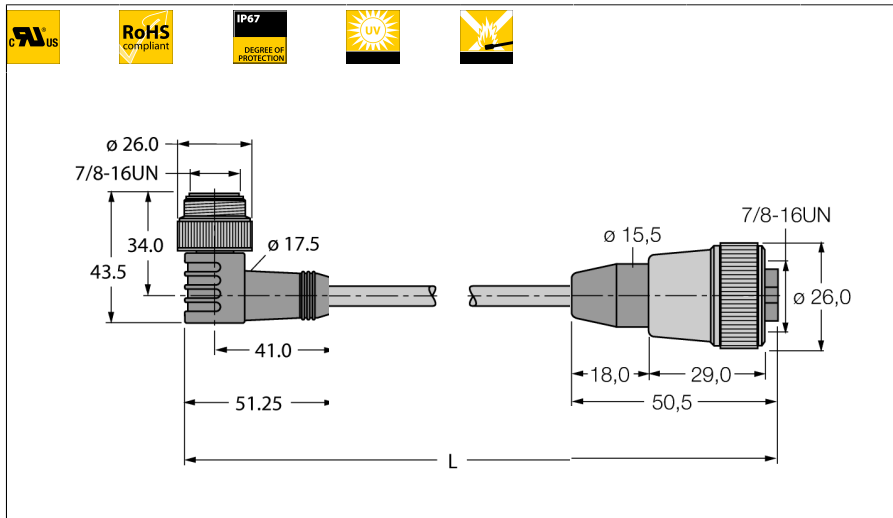


**сила кабеля:
Оболочка кабеля TPE
WSM-RKM61-10M**



- Кабель питания 4 x 0,83 мм², 4 x 18 AWG
- Материал оболочки: ПВХ
- Цвет оболочки: желтый
- Диаметр оболочки: 8,4 мм
- УФ-стойкость
- Огнеупорное исполнение согласно CSA FT4
- Сертификат UL и CSA
- Соответствие директиве RoHS
- Класс защиты: NEMA 1, 3, 4, 6P и IEC IP67
- прямой разъем "мама" 7/8"
- угловой разъем 7/8 "папа"
- Длина кабеля: 10 м

| | |
|----------|---------------|
| Тип | WSM-RKM61-10M |
| Идент. № | 6915307 |

| | |
|---------------------------|------------------------------------|
| Разъем А-стороннее | Вилка, 7/8", угловой |
| Количество поля | 6 |
| Контакты | металл, CuZn, золоченный |
| Подложка контактов | пластмасса, TPU, желтый |
| Ручка | пластмасса, TPU, желтый |
| Соединительная гайка/винт | латунь, CuZn, никелированный |
| Класс защиты | IP67, только в затянутом состоянии |
| Механический срок службы | > 100 Срок службы контактов |
| Степень загрязненности | 3 |

| | |
|---------------------------|------------------------------------|
| вилка | разъем "мама", 7/8", прямой |
| Количество поля | 6 pins |
| Контакты | металл, CuZn, золоченный |
| Подложка контактов | пластиковый, TPU, желтый |
| Ручка | Пластмасса, TPU, желт. |
| Соединительная гайка/винт | латунь, CuZn, никелированный |
| Класс защиты | IP67, Только после плотной затяжки |
| Механический срок службы | > 100 Срок службы контактов |
| Степень загрязненности | 3 |

| | |
|------------------------------|------------------------|
| Основные данные | |
| Диаметр кабеля | 8.4 +/-0.30мм |
| Длина кабеля | 10 м |
| Характеристики кабеля | PVC |
| Цвет кабеля | желтый |
| Изоляция проводников | PVC |
| Цвета провода | GN, WH, BU, GY, YE, BN |
| Ядро поперечного сечения | 6x0.83мм ² |
| Порядок проводов литцендрата | 19x0.25 мм |

| | |
|--|-------------|
| Электрические характеристики +20 °C | |
| Допустимая нагрузка | 8 A |
| Напряжение [Umax] | макс. 600 В |

| | |
|---|---------------|
| Механические и химические свойства | |
| Радиус изгиба (стационарная установка) | > 5 x Ø |
| Радиус изгиба (гибкое применение) | > 10 x Ø |
| температура окружающей среды | |
| в состоянии покоя | -40 ... 105°C |

Поперечное сечение проводника

