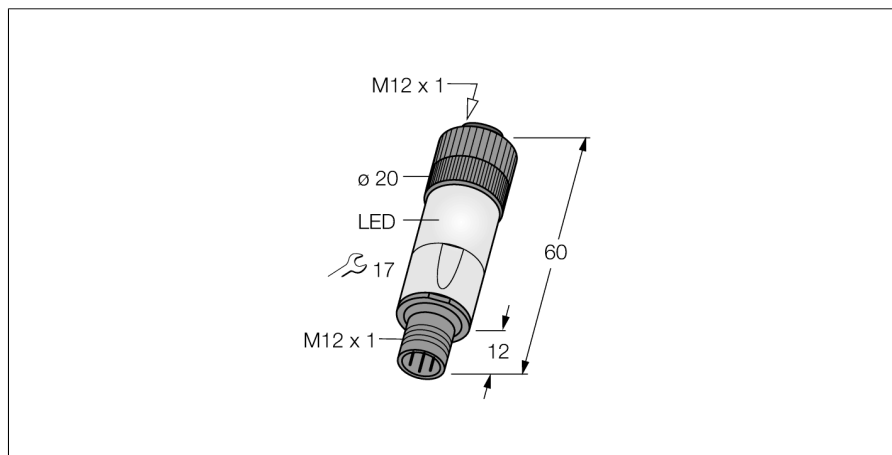


**SmartPlug**  
 rnp/rnp преобразователь  
 SPN1-AP6-ARN6X

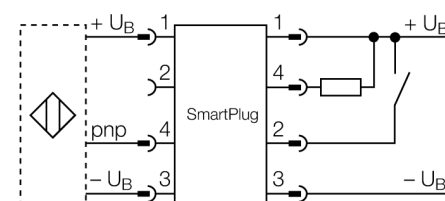
**TURCK**

Industrial  
Automation



- мультифункциональный адаптер для соединения со стандартными датчиками
- степень защиты IP67
- 4-пиновый разъем M12 x 1, "мама"
- 4-пиновый разъем M12 x 1, "папа"
- 4-проводной, 10...30 В DC
- усиление мощности переключения
- макс. выходной ток 400 мА

**Схема подключения**



**Принцип действия**

SmartPlug Inverter SPN1-AP6-ARN6X преобразует сигнал присоединенного датчика от rnp к prp. Кроме того, функция выхода может быть изменена контрольной линией (н.о.н.з.).

Тип	SPN1-AP6-ARN6X
Идент. №	6930231
Температура окружающей среды	0...+60°C
Рабочее напряжение	10... 30В =
Выходная функция	4-проводн.
Класс изоляции	□
Размеры	60 мм
Материал корпуса	Пластмасса, ПБТФ
Класс защиты	IP67

**SmartPlug**  
рпр/рпн преобразователь  
SPN1-AP6-ARN6X

**TURCK**

Industrial  
Automation

**Функциональная арматура**

Наименование	Идент. №		Чертеж с размерами
VB2-SP1	6999084	Адаптер обучения:	