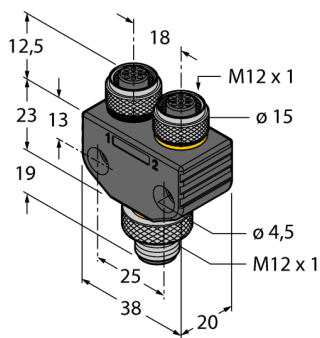


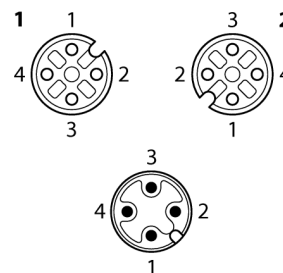
Соединительная система

**Y-разветвитель без кабеля, вилка M12 x 1 - 2 x розетки M12 x 1
VB2-FSM4.4-2FKM4**

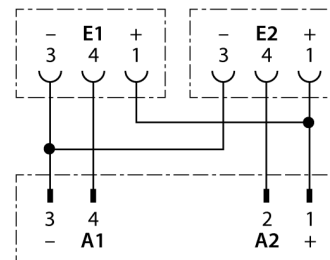


- Вилка M12, 4-конт.
- Розетка M12, 3-конт.
- Соответствие директиве RoHS
- Степень защиты IP67

Конфигурация контактов:



схема



Тип	VB2-FSM4.4-2FKM4
Идент. №	6930560
Соединительная коробка	Вилка, 2 розетки, M12 x 1
Количество поля	4/3
Контакты	латунь, CuZn, золоченный
Подложка контактов	пластмасса, TPU, черн.
Ручка	пластмасса, TPU, черн.
Соединительная гайка/винт	латунь, CuZn, никелированный
Уплотнитель	пластмасса, FPM/FPM
Класс защиты	IP67, только в затянутом состоянии
Механический срок службы	> 100 Срок службы контактов
Степень загрязненности	3/2
Момент затяжки	0.8 ... 1 Нм (соблюдайте макс. значения!)

Электрические характеристики +20 °C	
Допустимая нагрузка	4 А
Напряжение [Umax]	макс. 250 В
Прямое сопротивление	≤ 5 мОм
сопротивление изоляции	≥ 10 ⁸ Ω

температура окружающей среды	
в движении.....	-30 ... 90°C