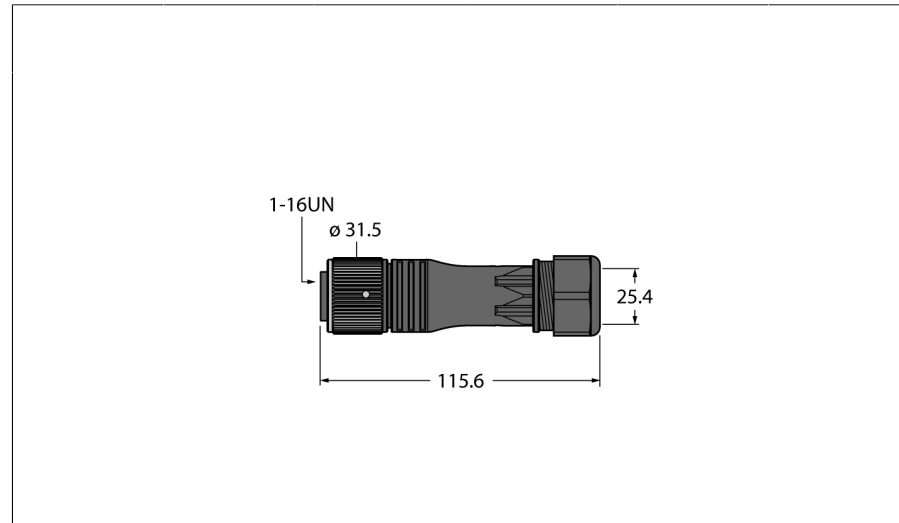
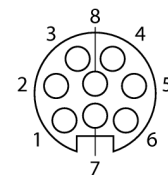


Круглый разъем 1"
Розетка, прямая, под индивидуальные требования
B7181-0/21



- **Металлическая соединительная гайка**
- **Степень защиты IP67**
- **Винтовые клеммы**
- **8-контакт.**
- **PG21 резьба**
- **Пучок кабеля 9.0...16.0 мм**

Конфигурация клеммника



| | |
|--|------------------------------------|
| Тип | B7181-0/21 |
| Идент. № | 6931097 |
| Разъем А-стороннее | Разборная розетка, 1-16 UN, прямой |
| Количество поля | 8 |
| Контакты | металл, CuZn, золоченный |
| Подложка контактов | пластмасса, CuZn, черн. |
| Ручка | пластмасса, PA, черн. |
| Соединительная гайка/винт | латунь, CuZn, никелированный |
| Резьбовое уплотнение | PG21 |
| Внешний диаметр кабеля | мин. 9... 16мм |
| Тип соединения | клеммник под винт/под зажим |
| Степень загрязненности | 3 |
| Класс защиты | IP67, (привинчены друг к другу) |
| Электрические характеристики +20 °C | |
| Напряжение [Umax] | макс. 600 В |
| Допустимая нагрузка | 8 А |
| сопротивление изоляции | ≥ 10 ⁸ Ω |
| Механические и химические свойства | |
| температура окружающей среды | |
| в состоянии покоя | -40 ... 105°C |