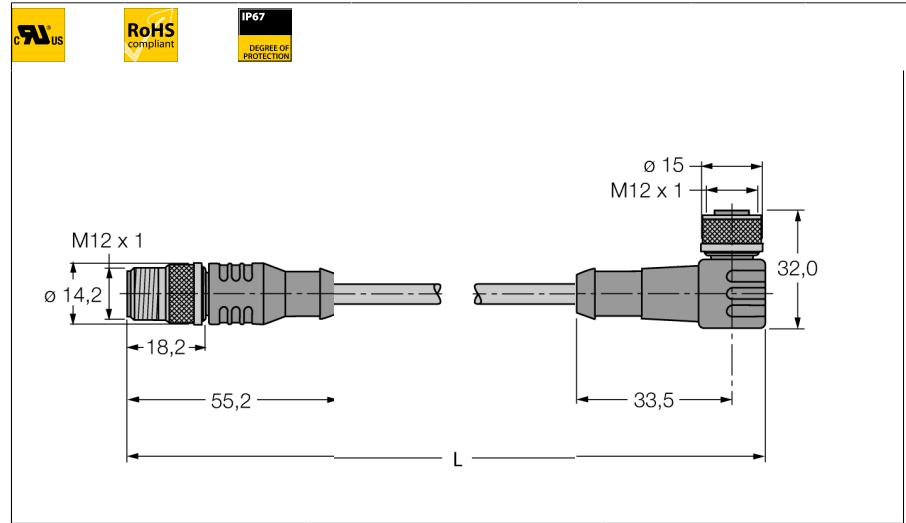


полевой кабель для CAN (DeviceNet™, CANopen)

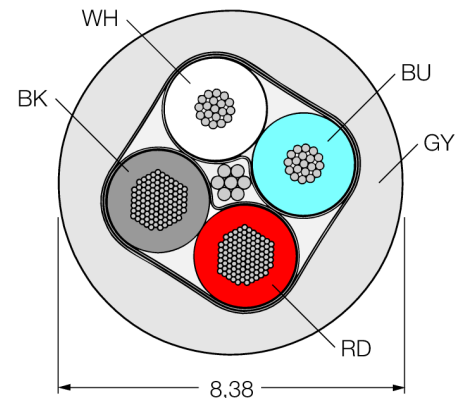
Оболочка кабеля TPE

RSC-WKC5711-8M

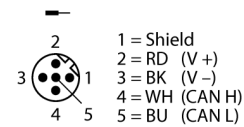


- материал оболочки PVC
- цвет оболочки: серый
- UL approval
- M12 "мама", угловой, A-кодирование
- M12 вилка, прямая, A-код
- Длина кабеля: 8,0 м

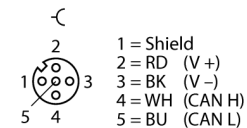
Поперечное сечение проводника



Подпись контактов



Конфигурация ПИН-контактов справа



Тип	RSC-WKC5711-8M
Идент. №	6931295
Разъем А-стороннее	Вилка, M12 x 1, прямой
Количество поля	5
Контакты	металл, CuZn, золоченный
Подложка контактов	пластмасса, TPU, Синяя
Ручка	пластмасса, TPU, голубой
Соединительная гайка/винт	латунь, CuZn, никелированный
Класс защиты	IP67, только в затянутом состоянии
Момент затяжки	0.8 ... 1 Нм (соблюдайте макс. значения!)
Механический срок службы	> 100 Срок службы контактов
Степень загрязненности	3
вилка	разъем "мама", M12 x 1, угловой
Количество поля	5 pins
Контакты	металл, CuZn, золоченный
Подложка контактов	пластиковый, TPU, голубой
Ручка	пластик, TPU, Син.
Уплотнитель	пластиковый, FPM/FKM
Соединительная гайка/винт	латунь, CuZn, никелированный
Класс защиты	IP67, Только при затянутых винтах
Момент затяжки	0.8 ... 1 Нм (соблюдайте макс. значения!)
Механический срок службы	> 100 Срок службы контактов
Степень загрязненности	3

полевой кабель для CAN (DeviceNet™, CANopen)
Оболочка кабеля TPE
RSC-WKC5711-8M

Кабель	5711
Вид кабеля	CANopen/DeviceNet
Диаметр кабеля	Ø 8.38мм
Длина кабеля	8 м
Оболочка кабеля	PVC, серый
Экран	да
Радиус изгиба (стационарная установка)	> 5 x Ø
Радиус изгиба (гибкое применение)	> 15 x Ø
Изоляция проводников	PE (Данные), PVC (Питание)
Цвета провода	Power: RD, BK, Data: WH, BU
Кабельный сердечник	
Ядро поперечного сечения	2x0.52мм ²
Порядок проводов литцендрата	19x0.19 мм
Номинальный ток	9.6 А
DC устойчивость (петля)	34.1 /км
Ном. Полное сопротивление	110 (1 MHz) Ω
номинальная электрическая емкость	40.52 pF/m
центр силового кабеля	
Ядро поперечного сечения	2x1.3мм ²
высокочастотный обмоточный провод	65x0.16мм
Номинальный ток	15.2 А
DC сопротивление	13.5 Ω
Напряжение [Umax]	макс. 250 В
температура окружающей среды	
в состоянии покоя	-40 ... 80°C
Сертификаты	UL, CSA
отслеживание маршрутов	нет
безгалогенный	нет
Допустимая нагрузка	4 А