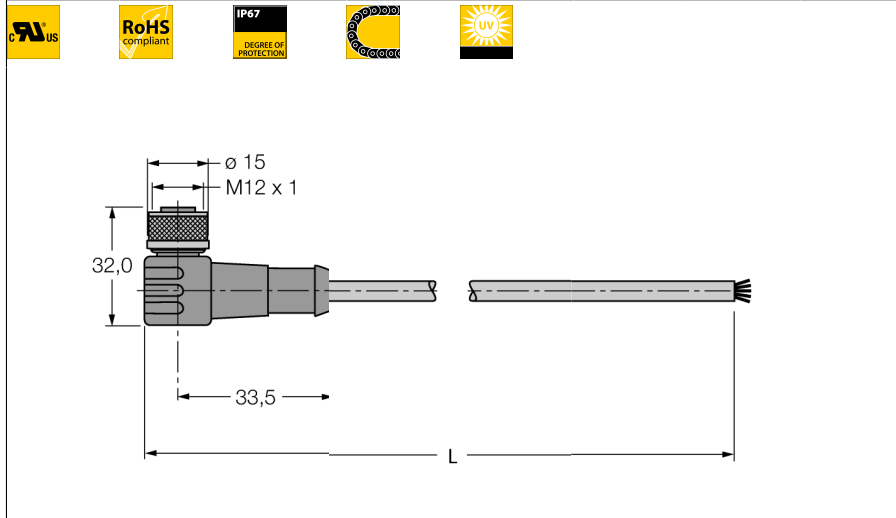
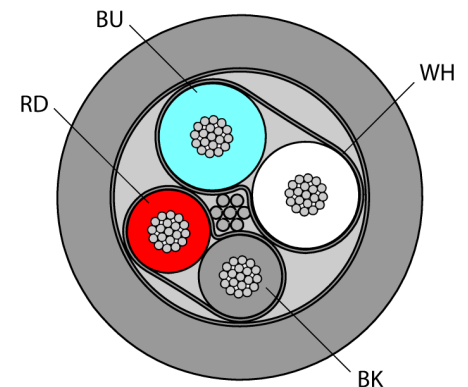


**полевой кабель для CAN (DeviceNet™, CANopen)**  
**Оболочка кабеля PUR, тонкая**  
**WKC5701-10M**

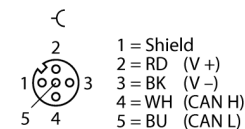


- **Материал оболочки:** ПУР
- **Power pair:** AWG 2/22
- **Data pair:** AWG 2/24
- **цвет оболочки:** антрацит
- **UL сертификат**
- **Open end**
- **M12 "мама", угловой, А-кодирование**
- **Длина кабеля:** 10 м

**Поперечное сечение проводника**



**Подпись контактов**



<b>Тип</b>	WKC5701-10M
<b>Идент. №</b>	6933245
<b>Разъем А-стороннее</b>	Розетка, M12 x 1, угловой
Количество поля	5
Контакты	металл, CuZn, золоченный
Подложка контактов	пластмасса, TPU, черн.
Ручка	пластмасса, TPU, черн.
Соединительная гайка/винт	латунь, CuZn, никелированный
Уплотнитель	пластмасса, FPM/FKM
Класс защиты	IP67, только в затянутом состоянии
Момент затяжки	0.8 ... 1 Нм (соблюдайте макс. значения!)
Механический срок службы	> 100 Срок службы контактов
Степень загрязненности	3
<b>Кабель</b>	5701
Вид кабеля	CANopen/DeviceNet
Диаметр кабеля	Ø 6.7мм
Длина кабеля	10 м
Оболочка кабеля	PUR, антрацит
Экран	да
Радиус изгиба (стационарная установка)	> 5 x Ø
Радиус изгиба (гибкое применение)	> 10 x Ø
Изоляция проводников	PE
Цвета провода	Power: RD, BK, Data: WH, BU
Кабельный сердечник	
Ядро поперечного сечения	2x0.25мм <sup>2</sup>
Номинальный ток	6.4 А
DC устойчивость (петля)	82 /км
Ном. Полное сопротивление	120 (1 MHz) Ω
номинальная электрическая емкость	37 pF/m
центр силового кабеля	
Ядро поперечного сечения	2x0.34мм <sup>2</sup>
Номинальный ток	8 А
DC сопротивление	59 Ω
<b>Напряжение [Umax]</b>	макс. 250 В
температура окружающей среды	
в состоянии покоя	-40 ... 80°C
в движении.....	-25 ... 60°C
Сертификаты	UL, CSA
отслеживание маршрутов	да
сопротивление UV	да
безгалогенный	да
не содержит LABS	да
Допустимая нагрузка	4 А