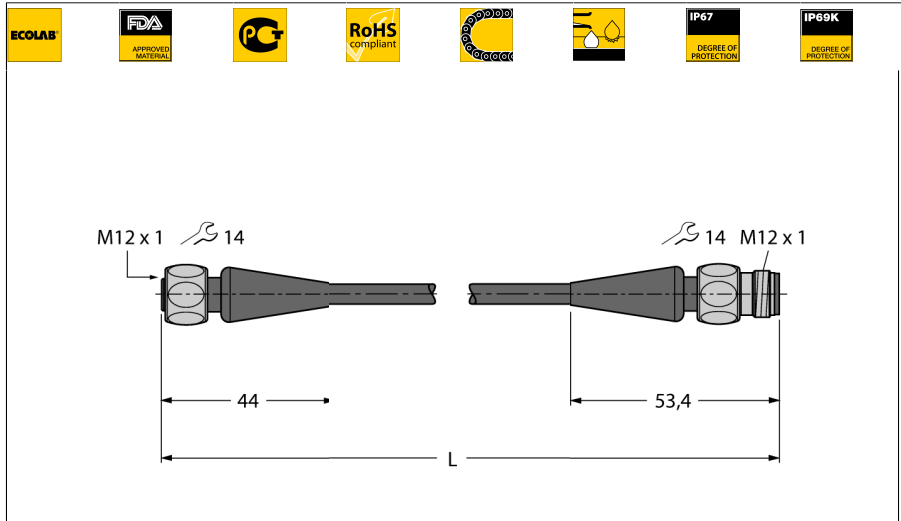


Для пищевой промышленности, гигиена / TPE
Кабельный соединитель
RKH4.4-5-RSH4.4/TFG



- M12 розетка, прямая, 4-конт.
- Соединительная гайка/винт из нержавеющей стали
- Вилка M12, прямая, 4-конт.
- Материал оболочки: ТПЭ-О
- Цвет оплетки: светло-серый RAL 7035
- Для использования в подвижных треках
- Устойчив к воздействиям химикатов и бактерий
- Устойчивость к атмосферным явлениям
- Устойчивость к гидролизу по DIN EN 60068-2-78
- Гибкость при низких температурах
- Без силикона и ПВХ
- Не содержит галогена по DIN EN 50267-2-1, IEC 60754-1, VDE 0482-267-2-1
- Сертификация: ГОСТ, Ecolab, FDA
- Соответствие RoHS и REACH
- Степени защиты IP67, IP69K
- Длина кабеля: 5.0 м

| | |
|----------|---------------------|
| Тип | RKH4.4-5-RSH4.4/TFG |
| Идент. № | 6933473 |

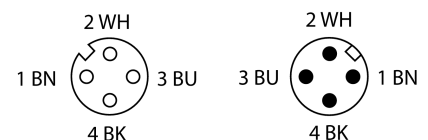
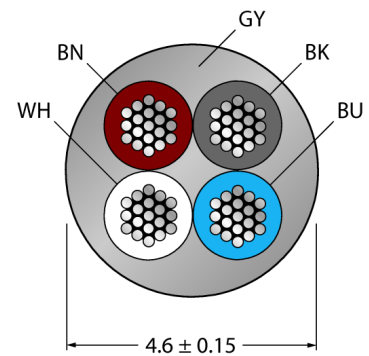
| | |
|---------------------------|--|
| Разъем А-стороннее | Розетка, M12 x 1, прямой |
| Количество поля | 4 |
| Контакты | металл, CuZn, золоченный |
| Подложка контактов | пластмасса, PP, серый |
| Ручка | пластмасса, PP, серый |
| Соединительная гайка/винт | нержавеющая сталь, V4A |
| Уплотнитель | пластмасса, FPM/FKM |
| Класс защиты | IP67, IP69K, только в затянутом состоянии |
| Механический срок службы | > 100 Срок службы контактов |
| Степень загрязненности | 3 |
| Момент затяжки | 0.8 ... 1 Нм (соблюдайте макс. значения!) |

| | |
|---------------------------|--|
| вилка | Разъем, M12 x 1, прямой |
| Количество поля | 4 pins |
| Контакты | металл, CuZn, золоченный |
| Подложка контактов | пластиковый, PP, серый |
| Ручка | пластик, PP, серый |
| Соединительная гайка/винт | нержавеющая сталь, V4A |
| Класс защиты | IP67, IP69K, только в затянутом состоянии |
| Механический срок службы | > 100 Срок службы контактов |
| Степень загрязненности | 3 |
| Момент затяжки | 0.8 ... 1 Нм (соблюдайте макс. значения!) |

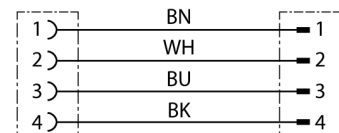
| | |
|------------------------------|-----------------------|
| Основные данные | |
| Диаметр кабеля | 4.6 +/-0.15мм |
| Длина кабеля | 5 м |
| Характеристики кабеля | TPE-O |
| Цвет кабеля | серый |
| Изоляция проводников | TPE-E |
| Цвета провода | BN, WH, BU, BK |
| Ядро поперечного сечения | 4x0.34мм ² |
| Порядок проводов литцендрата | 42x0.1 мм |

| | |
|--|------------------|
| Электрические характеристики +20 °C | |
| Допустимая нагрузка | 4 А |
| Напряжение [Umax] | макс. 250 В |
| ном. индуктивность | ном. 0.73 мГц/км |
| номинальная электрическая емкость | 82 pF/m |
| Напряжение пробоя | 2000 В |

Поперечное сечение проводника



схема



Для пищевой промышленности, гигиена / TPE
Кабельный соединитель
RKH4.4-5-RSH4.4/TFG

Механические и химические свойства

| | |
|--|-------------------------------|
| Макс.нагрузка на растяжение (стат.) | ≤ 50 Н/мм ² |
| Макс.нагрузка на растяжение (динам.) | ≤ 20 Н/мм ² |
| Связанные циклы | > 4 мил. |
| Радиус изгиба (стационарная установка) | > 5 x Ø |
| Радиус изгиба (гибкое применение) | > 10 x Ø |
| Допустимое ускорение | макс. 5 м/с ² |
| Допустимая траектория, горизонт. | 5 м (при 5 м/с ²) |
| Допустимая траектория, горизонт. | 2 м (при 5 м/с ²) |
| Допустимая скорость отката | 3 м/с |
| Скручивание | ± 180 °/м |
| температура окружающей среды | |
| в состоянии покоя | -40 ... 105°C |
| в движении..... | -25 ... 105°C |
| Скользкий кабель | -25 ... 60°C |