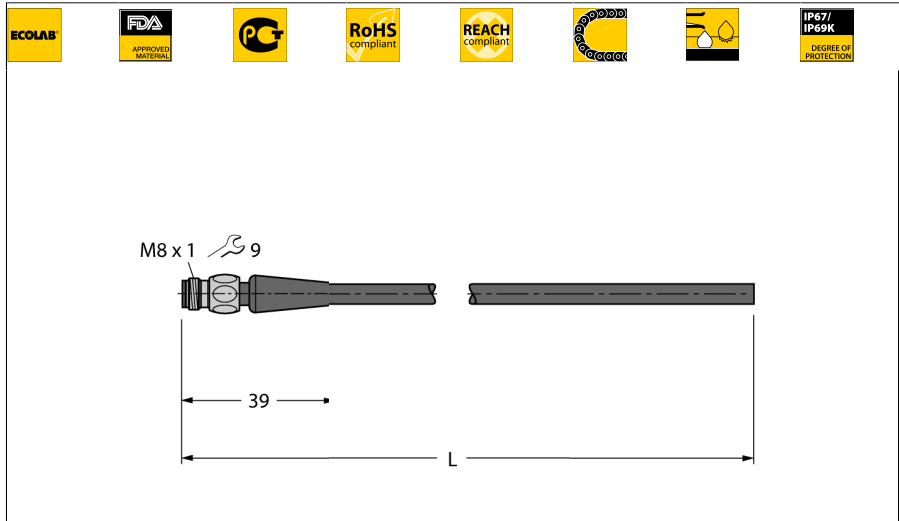


**Для пищевой промышленности, гигиена / TPE**  
**соединительный кабель**  
**PSGH3M-2/TFG**



- Вилка, M8, прямая, 3-контактн.
- Соединительная гайка/винт из нержавеющей стали
- Материал оболочки: ТПЭ-О
- Цвет оплетки: светло-серый RAL 7035
- Для использования в подвижных треках
- Устойчив к воздействиям химикатов и бактерий.
- Устойчивость к атмосферным явлениям
- Стойкий к гидролизу согласно DIN EN 60068-2-78
- Гибкий при низких температурах
- Без силикона и ПВХ
- Не содержит галогена согласно DIN EN 50267-2-1, IEC 60754-1, VDE 0482-267-2-1
- Сертификация: Gost, Ecolab, FDA
- Соответствие RoHS и REACH
- Степени защиты IP67, IP69K
- Длина кабеля: 2.0 м

Тип	PSGH3M-2/TFG
Идент. №	6933475

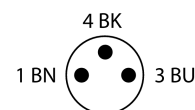
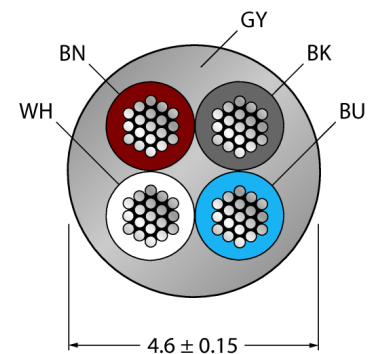
<b>Разъем А-стороннее</b>	Вилка, M8x1, прямой
Количество поля	3
Контакты	металл, CuZn, золоченный
Подложка контактов	пластмасса, PP, серый
Ручка	пластмасса, PP, серый
Соединительная гайка/винт	нержавеющая сталь, V4A
Класс защиты	IP67, IP69K, только в затянутом состоянии
Механический срок службы	> 100 Срок службы контактов
Степень загрязненности	3
Момент затяжки	0.5 ... 0.6 Нм (соблюдайте макс. значения!)

<b>Основные данные</b>	
Диаметр кабеля	4.6 +/-0.15мм
Длина кабеля	2 м
Характеристики кабеля	TPE-O
Цвет кабеля	серый
Изоляция проводников	TPE-E
Цвета провода	BN, BU, BK
Ядро поперечного сечения	4x0.34мм <sup>2</sup>
Порядок проводов литцендрата	42x0.1 мм

<b>Электрические характеристики +20 °C</b>	
Допустимая нагрузка	4 А
Напряжение [Umax]	макс. 60 В
ном. индуктивность	ном. 0.73 мГц/км
номинальная электрическая емкость	82 pF/m
Напряжение пробоя	2000 В

<b>Механические и химические свойства</b>	
Макс.нагрузка на растяжение (стат.)	≤ 50 Н/мм <sup>2</sup>
Макс.нагрузка на растяжение (динам.)	≤ 20 Н/мм <sup>2</sup>
Связанные циклы	> 4 мил.
Радиус изгиба (стационарная установка)	> 5 x Ø
Радиус изгиба (гибкое применение)	> 10 x Ø
Допустимое ускорение	макс. 5 м/с <sup>2</sup>
Допустимая траектория, горизонт.	5 м (при 5 м/с <sup>2</sup> )
Допустимая траектория, горизонт.	2 м (при 5 м/с <sup>2</sup> )
Допустимая скорость отката	3 м/с
Скручивание	± 180 °/м
температура окружающей среды	
в состоянии покоя	-40 ... 105°C
в движении.....	-25 ... 105°C
Скользкий кабель	-25 ... 60°C

**Поперечное сечение проводника**



**схема**

