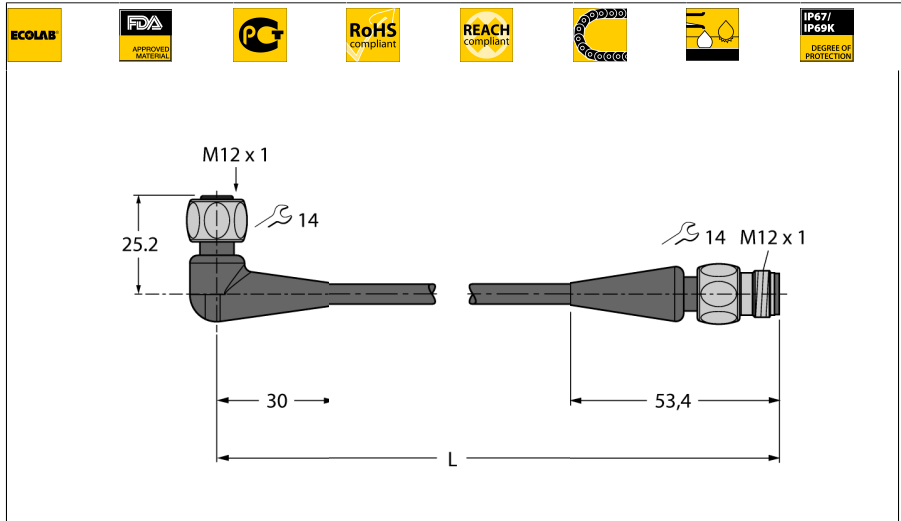


**Для пищевой промышленности, гигиена / TPE**  
**Кабельный соединитель**  
**WKH4.4-5-RSH4.4/TFG**



- Розетка, M12, угловая, 4-контактн.
- Соединительная гайка/винт из нержавеющей стали
- Вилка M12, прямая, 4-конт.
- Материал оболочки: ТПЭ-О
- Цвет оплетки: светло-серый RAL 7035
- Для использования в подвижных треках
- Устойчив к воздействиям химикатов и бактерий.
- Устойчивость к атмосферным явлениям
- Стойкий к гидролизу согласно DIN EN 60068-2-78
- Гибкий при низких температурах
- Без силикона и ПВХ
- Не содержит галогена согласно DIN EN 50267-2-1, IEC 60754-1, VDE 0482-267-2-1
- Сертификация: Gost, Ecolab, FDA
- Соответствие RoHS и REACH
- Степени защиты IP67, IP69K
- Длина кабеля: 5.0 м

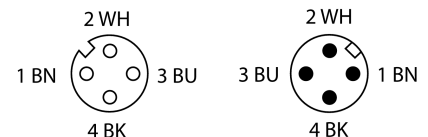
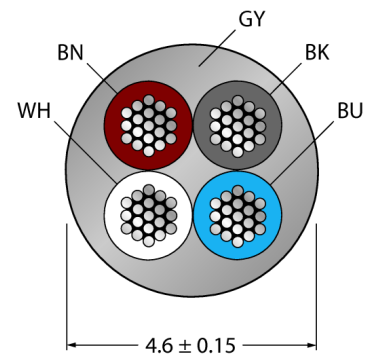
|          |                     |
|----------|---------------------|
| Тип      | WKH4.4-5-RSH4.4/TFG |
| Идент. № | 6933521             |

|                           |  |
|---------------------------|--|
| <b>Разъем А-стороннее</b> | Розетка, M12 x 1, угловой                    |
| Количество поля           | 4  |
| Контакты                  | латунь, CuZn, золоченный                     |
| Подложка контактов        | пластмасса, PP, серый                        |
| Ручка                     | пластмасса, PP, серый                        |
| Соединительная гайка/винт | нержавеющая сталь, V4A                       |
| Уплотнитель               | пластмасса, FPM/FKM                          |
| Класс защиты              | IP67, IP69K, только в затянутом состоянии    |
| Механический срок службы  | > 100 Срок службы контактов                  |
| Степень загрязненности    | 3  |
| Момент затяжки            | 0.8 ... 1 Нм<br>(соблюдайте макс. значения!) |

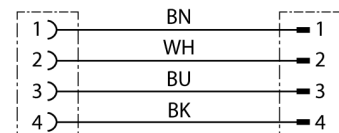
|                           |  |
|---------------------------|--|
| <b>вилка</b>              | Разъем, M12 x 1, прямой                      |
| Количество поля           | 4 pins                                       |
| Контакты                  | медь, CuZn, золоченный                       |
| Подложка контактов        | пластиковый, PP, серый                       |
| Ручка                     | пластик, PP, серый                           |
| Соединительная гайка/винт | нержавеющая сталь, V4A                       |
| Класс защиты              | IP67, IP69K, только в затянутом состоянии    |
| Механический срок службы  | > 100 Срок службы контактов                  |
| Степень загрязненности    | 3  |
| Момент затяжки            | 0.8 ... 1 Нм<br>(соблюдайте макс. значения!) |

|                              |                       |
|------------------------------|-----------------------|
| <b>Основные данные</b>       |                       |
| Диаметр кабеля               | 4.6 +/-0.15мм         |
| Длина кабеля                 | 5 м                   |
| Характеристики кабеля        | TPE-O                 |
| Цвет кабеля                  | серый                 |
| Изоляция проводников         | TPE-E                 |
| Цвета провода                | BN, WH, BU, BK        |
| Ядро поперечного сечения     | 4x0.34мм <sup>2</sup> |
| Порядок проводов литцендрата | 42x0.1 мм             |

**Поперечное сечение проводника**



**схема**



|  |                  |
|--|------------------|
| <b>Электрические характеристики +20 °C</b> |                  |
| Допустимая нагрузка                        | 4 А              |
| Напряжение [Umax]                          | макс. 250 В      |
| ном. индуктивность                         | ном. 0.73 мГц/км |
| номинальная электрическая емкость          | 82 pF/m          |
| Напряжение пробоя                          | 2000 В           |

Для пищевой промышленности, гигиена / TPE  
Кабельный соединитель  
WKN4.4-5-RSH4.4/TFG

**TURCK**

Industrial  
Automation

---

**Механические и химические свойства**

|  |                               |
|--|-------------------------------|
| Макс.нагрузка на растяжение (стат.)    | ≤ 50 Н/мм <sup>2</sup>        |
| Макс.нагрузка на растяжение (динам.)   | ≤ 20 Н/мм <sup>2</sup>        |
| Связанные циклы                        | > 4 мил.                      |
| Радиус изгиба (стационарная установка) | > 5 x Ø                       |
| Радиус изгиба (гибкое применение)      | > 10 x Ø                      |
| Допустимое ускорение                   | макс. 5 м/с <sup>2</sup>      |
| Допустимая траектория, горизонт.       | 5 м (при 5 м/с <sup>2</sup> ) |
| Допустимая траектория, горизонт.       | 2 м (при 5 м/с <sup>2</sup> ) |
| Допустимая скорость отката             | 3 м/с                         |
| Скручивание                            | ± 180 °/м                     |
| температура окружающей среды           |                               |
| в состоянии покоя                      | -40 ... 105°C                 |
| в движении.....                        | -25 ... 105°C                 |
| Скользкий кабель                       | -25 ... 60°C                  |