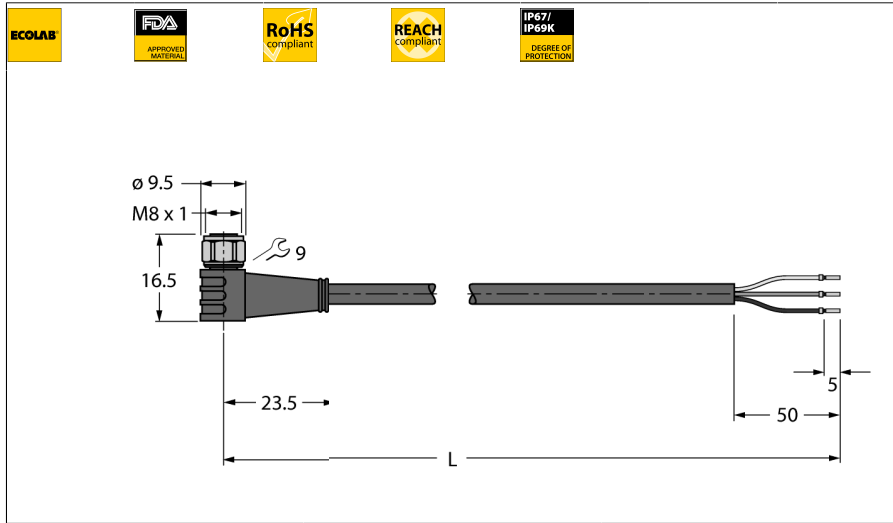


**Соединительные кабели для датчиков и приводов / PP-EPDM
соединительный кабель
PKWV3M-2/TFW**



- Розетка M8, угловая, 3-конт.
- Соединительная гайка/винт из нержавеющей стали
- Материал оболочки: Смесь полипропилена и тройного сополимера этилена, пропилена и диена (PP-EPDM)
- Цвет оболочки: белый
- Решения стойкие к кислотам и щелочам
- Стойкий к моющим и дезинфицирующим средствам
- Стойкий к гидролизу согласно DIN EN 60068-2-78
- Без силикона и ПВХ
- Не содержит галогена согласно DIN EN 50267-2-1, IEC 60754-1, VDE 0482-267-2-1
- Сертификация: Ecolab, FDA
- Соответствие RoHS и REACH
- Степени защиты IP67, IP69K
- Длина кабеля: 2.0 м

Тип	PKWV3M-2/TFW
Идент. №	6933683

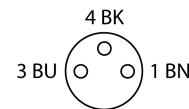
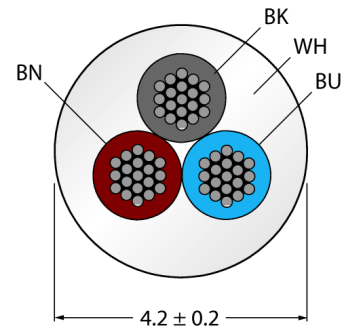
Разъем А-стороннее	Розетка, M8x1, угловой
Количество поля	3
Контакты	латунь, CuZn, золоченный
Подложка контактов	пластмасса, PP, белый
Ручка	пластмасса, PP, белый
Соединительная гайка/винт	нержавеющая сталь, V4A
Уплотнитель	пластмасса, FPM/FKM
Класс защиты	IP67, IP69K, только в затянутом состоянии
Механический срок службы	> 100 Срок службы контактов
Степень загрязненности	3
Момент затяжки	0.5 ... 0.6 Нм (соблюдайте макс. значения!)

Основные данные	
Диаметр кабеля	4.2 +/-0.20мм
Длина кабеля	2 м
Характеристики кабеля	PP-EPDM
Цвет кабеля	белый
Изоляция проводников	PE
Цвета провода	BN, BU, BK
Ядро поперечного сечения	3x0.34мм ²
Порядок проводов литцендрата	42x0.1 мм

Электрические характеристики +20 °C	
Допустимая нагрузка	4 А
Напряжение [U _{max}]	макс. 60 В
Напряжение пробоя	500 V
Прямое сопротивление	макс. 57 /км

Механические и химические свойства	
Радиус изгиба (стационарная установка)	> 5 x Ø
Радиус изгиба (гибкое применение)	> 10 x Ø
температура окружающей среды	
в состоянии покоя	-40 ... 105°C
в движении.....	0 ... 80°C

Поперечное сечение проводника



схема

