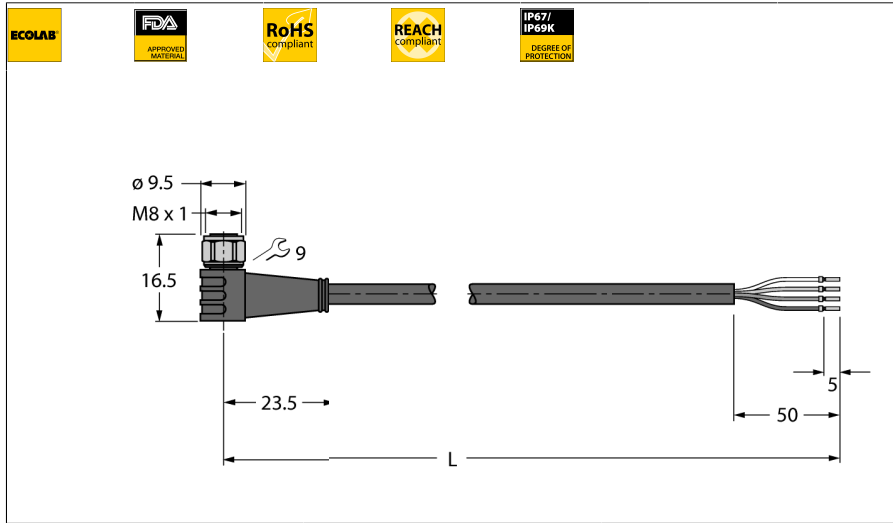


**Соединительные кабели для датчиков и приводов / PP-EPDM  
соединительный кабель  
PKWV4M-15/TFW**



- Розетка M8, угловая, 4-конт.
- Соединительная гайка/винт из нержавеющей стали
- Материал оболочки: Смесь полипропилена и тройного сополимера этилена, пропилена и диена (PP-EPDM)
- Цвет оболочки: белый
- Решения стойкие к кислотам и щелочам
- Стойкий к моющим и дезинфицирующим средствам
- Стойкий к гидролизу согласно DIN EN 60068-2-78
- Без силикона и ПВХ
- Не содержит галогена согласно DIN EN 50267-2-1, IEC 60754-1, VDE 0482-267-2-1
- Сертификация: Ecolab, FDA
- Соответствие RoHS и REACH
- Степени защиты IP67, IP69K
- Длина кабеля: 15 см

Тип	PKWV4M-15/TFW
Идент. №	6933701

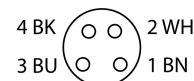
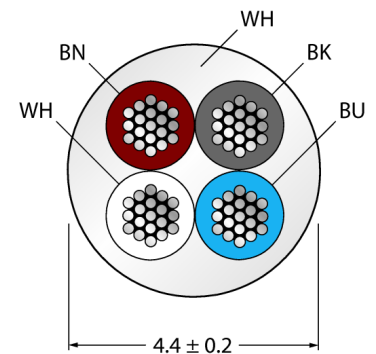
<b>Разъем А-стороннее</b>	Розетка, M8x1, угловой
Количество поля	4
Контакты	латунь, CuZn, золоченный
Подложка контактов	пластмасса, PP, белый
Ручка	пластмасса, PP, белый
Соединительная гайка/винт	нержавеющая сталь, V4A
Уплотнитель	пластмасса, FPM/FKM
Класс защиты	IP67, IP69K, только в затянутом состоянии
Механический срок службы	> 100 Срок службы контактов
Степень загрязненности	3
Момент затяжки	0.5 ... 0.6 Нм (соблюдайте макс. значения!)

<b>Основные данные</b>	
Диаметр кабеля	4.4 +/-0.20мм
Длина кабеля	15 м
Характеристики кабеля	PP-EPDM
Цвет кабеля	белый
Изоляция проводников	PE
Цвета провода	BN, WH, BU, BK
Ядро поперечного сечения	4x0.34мм <sup>2</sup>
Порядок проводов литцендрата	42x0.1 мм

<b>Электрические характеристики +20 °C</b>	
Допустимая нагрузка	4 А
Напряжение [U <sub>max</sub> ]	макс. 30 В
Напряжение пробоя	500 В
Прямое сопротивление	макс. 57 /км

<b>Механические и химические свойства</b>	
Радиус изгиба (стационарная установка)	> 5 x Ø
Радиус изгиба (гибкое применение)	> 10 x Ø
температура окружающей среды	
в состоянии покоя	-40 ... 105°C
в движении.....	0 ... 80°C

**Поперечное сечение проводника**



**схема**

