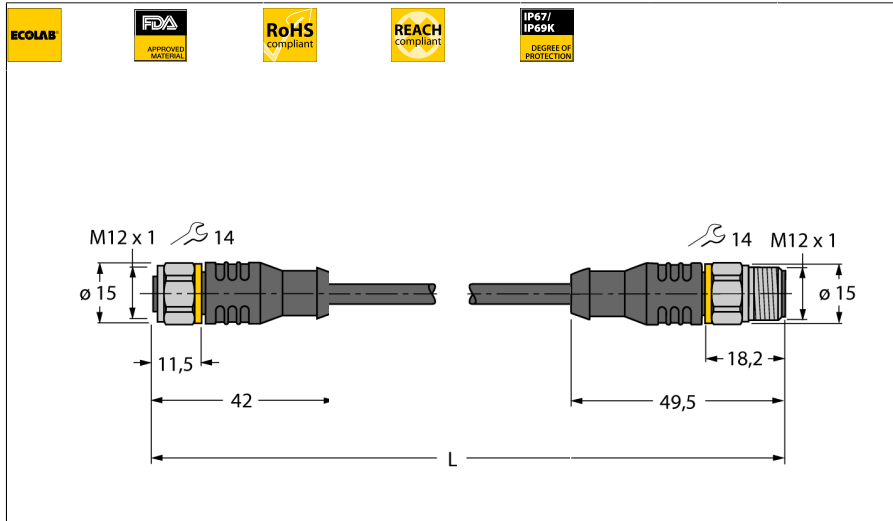


Соединительные кабели для датчиков и приводов / PP-EPDM
Кабельный соединитель
RKCV4.4T-0,3-RSCV4.4T/TFW



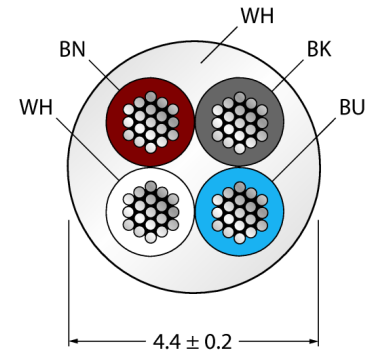
- Розетка M12, прямая, 4-контактн.
- Соединительная гайка/винт из нержавеющей стали
- Вилка M12, прямая, 4-конт.
- Материал оболочки: Смесь полипропилена и тройного сополимера этилена, пропилена и диена (PP-EPDM)
- Цвет оболочки: белый
- Решения стойкие к кислотам и щелочам
- Стойкий к моющим и дезинфицирующим средствам
- Стойкий к гидролизу согласно DIN EN 60068-2-78
- Без силикона и ПВХ
- Не содержит галогена согласно DIN EN 50267-2-1, IEC 60754-1, VDE 0482-267-2-1
- Сертификация: Ecolab, FDA
- Соответствие RoHS и REACH
- Степени защиты IP67, IP69K
- Длина кабеля: 0.3 м

Тип	RKCV4.4T-0,3-RSCV4.4T/TFW
Идент. №	6933708

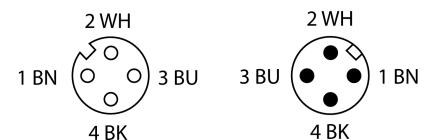
Разъем А-стороннее	Розетка, M12 x 1, прямой
Количество поля	4
Контакты	латунь, CuZn, золоченный
Подложка контактов	пластмасса, PP, белый
Ручка	пластмасса, PP, белый
Соединительная гайка/винт	нержавеющая сталь, V4A
Уплотнитель	пластмасса, FPM/FKM
Класс защиты	IP67, IP69K, только в затянутом состоянии
Механический срок службы	> 100 Срок службы контактов
Степень загрязненности	3
Момент затяжки	0.8 ... 1 Нм (соблюдайте макс. значения!)

вилка	Разъем, M12 x 1, прямой
Количество поля	4 pins
Контакты	медь, CuZn, золоченный
Подложка контактов	пластиковый, PP, Белый
Ручка	пластик, TPU, Белый
Соединительная гайка/винт	нержавеющая сталь, V4A
Класс защиты	IP67, IP69K, только в затянутом состоянии
Механический срок службы	> 100 Срок службы контактов
Степень загрязненности	3
Момент затяжки	0.8 ... 1 Нм (соблюдайте макс. значения!)

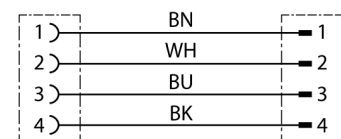
Поперечное сечение проводника



Основные данные	
Диаметр кабеля	4.4 +/-0.20мм
Длина кабеля	0.3 м
Характеристики кабеля	PP-EPDM
Цвет кабеля	белый
Изоляция проводников	PE
Цвета провода	BN, WH, BU, BK
Ядро поперечного сечения	4x0.34мм ²
Порядок проводов литцендрата	42x0.1 мм



схема



Электрические характеристики +20 °C	
Допустимая нагрузка	4 А
Напряжение [Umax]	макс. 250 В
Напряжение пробоя	500 V
Прямое сопротивление	макс. 57 /км

Соединительные кабели для датчиков и приводов / PP-EPDM
Кабельный соединитель
RKCV4.4T-0,3-RSCV4.4T/TFW

Механические и химические свойства

Радиус изгиба (стационарная установка)	> 5 x Ø
Радиус изгиба (гибкое применение)	> 10 x Ø
температура окружающей среды	
в состоянии покоя	-40 ... 105°C
в движении.....	0 ... 80°C