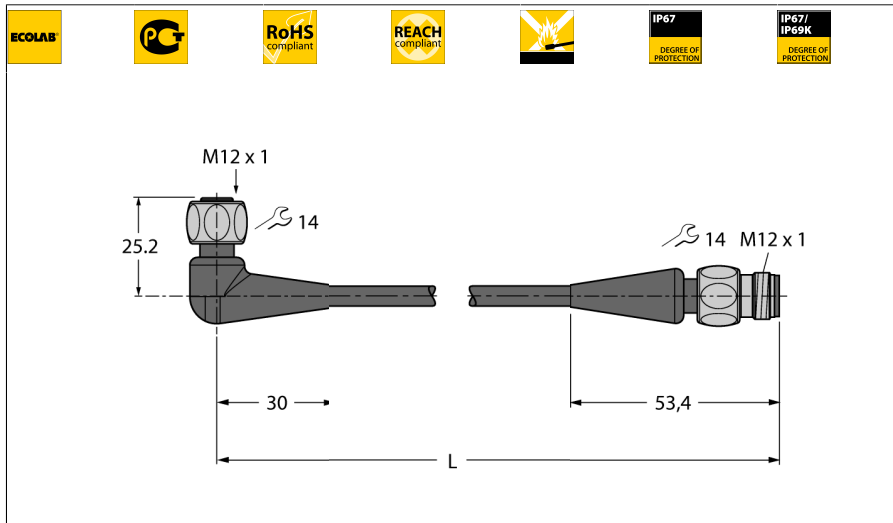


Пищевые продукты и напитки, гигиенический / ПВХ
Кабельный соединитель
WKH4-2-RSH4/TFE

TURCK

Industrial
Automation



- Розетка, M12, угловая, 3-конт.
- Соединительная гайка/винт из нержавеющей стали
- Вилка M12, прямая, 3-конт.
- Материал оболочки: ПВХ
- Цвет оплетки: серый RAL 7040
- Стойкость к кислотам и щелочам
- Условная устойчивость к маслам и химикатам
- Огнезащитное исполнение согласно DIN EN 60332 1-2, DIN EN 60332 2-2, VDE 0482 332-1-2, VDE 0482 332-2-2
- Сертификаты: cULus, Gost, Ecolab
- Соответствие RoHS и REACH
- Степени защиты IP67, IP69K
- Длина кабеля: 2.0 м

Тип	WKH4-2-RSH4/TFE
Идент. №	6934470

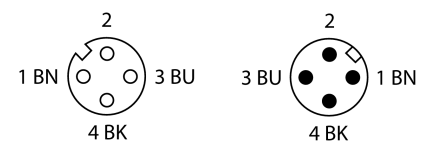
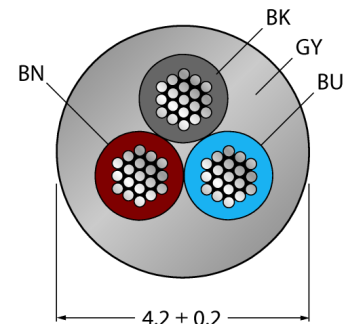
Разъем А-стороннее	Розетка, M12 x 1, угловой
Количество поля	3
Контакты	латунь, CuZn, золоченный
Подложка контактов	пластмасса, PP, серый
Ручка	пластмасса, PP, серый
Соединительная гайка/винт	нержавеющая сталь, V4A
Уплотнитель	пластмасса, FPM/FKM
Класс защиты	IP67, IP69K, только в затянутом состоянии
Механический срок службы	> 100 Срок службы контактов
Степень загрязненности	3
Момент затяжки	0.8 ... 1 Нм (соблюдайте макс. значения!)

вилка	Разъем, M12 x 1, прямой
Количество поля	3 pins
Контакты	медь, CuZn, золоченный
Подложка контактов	пластиковый, PP, серый
Ручка	пластик, PP, серый
Соединительная гайка/винт	нержавеющая сталь, V4A
Класс защиты	IP67, IP69K, только в затянутом состоянии
Механический срок службы	> 100 Срок службы контактов
Степень загрязненности	3
Момент затяжки	0.8 ... 1 Нм (соблюдайте макс. значения!)

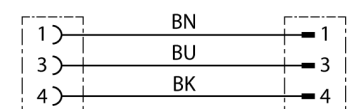
Основные данные	
Диаметр кабеля	4.2 +/-0.20мм
Длина кабеля	2 м
Характеристики кабеля	PVC
Цвет кабеля	серый
Изоляция проводников	PVC
Цвета провода	BN, BU, BK
Ядро поперечного сечения	3x0.34мм ²
Порядок проводов литцендрата	19x0.15 мм

Электрические характеристики +20 °C	
Допустимая нагрузка	4 А
Напряжение [Umax]	макс. 250 В
Напряжение пробоя	1500 В

Конфигурация контактов:



схема



Пищевые продукты и напитки, гигиенический / ПВХ
Кабельный соединитель
WKN4-2-RSH4/TFE

TURCK

Industrial
Automation

Механические и химические свойства

Радиус изгиба (стационарная установка)	> 3 x Ø
Радиус изгиба (гибкое применение)	> 10 x Ø
температура окружающей среды	
в состоянии покоя	-25 ... 80°C
в движении.....	0 ... 80°C