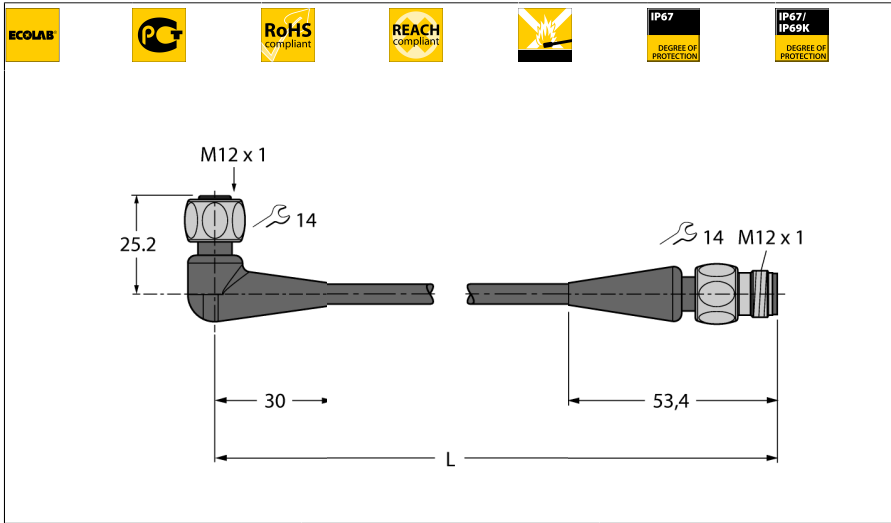


**Пищевые продукты и напитки, гигиенический / ПВХ**  
**Кабельный соединитель**  
**WKH4-5-RSH4/TFE**

**TURCK**

Industrial  
Automation

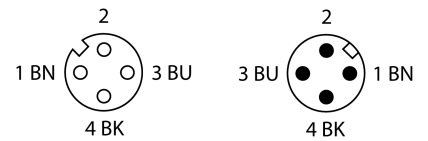
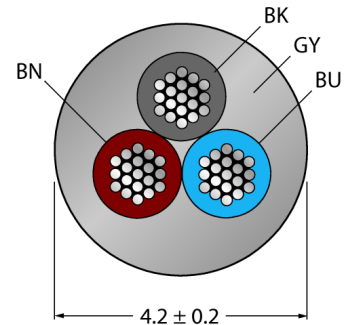


- Розетка, M12, угловая, 3-конт.
- Соединительная гайка/винт из нержавеющей стали
- Вилка M12, прямая, 3-конт.
- Материал оболочки: ПВХ
- Цвет оплетки: серый RAL 7040
- Стойкость к кислотам и щелочам
- Условная устойчивость к маслам и химикатам
- Огнезащитное исполнение согласно DIN EN 60332 1-2, DIN EN 60332 2-2, VDE 0482 332-1-2, VDE 0482 332-2-2
- Сертификаты: cULus, Gost, Ecolab
- Соответствие RoHS и REACH
- Степени защиты IP67, IP69K
- Длина кабеля: 5.0 м

|          |                 |
|----------|-----------------|
| Тип      | WKH4-5-RSH4/TFE |
| Идент. № | 6934471         |

|                           |  |
|---------------------------|--|
| <b>Разъем А-стороннее</b> | Розетка, M12 x 1, угловой                    |
| Количество поля           | 3  |
| Контакты                  | латунь, CuZn, золоченный                     |
| Подложка контактов        | пластмасса, PP, серый                        |
| Ручка                     | пластмасса, PP, серый                        |
| Соединительная гайка/винт | нержавеющая сталь, V4A                       |
| Уплотнитель               | пластмасса, FPM/FKM                          |
| Класс защиты              | IP67, IP69K, только в затынутом состоянии    |
| Механический срок службы  | > 100 Срок службы контактов                  |
| Степень загрязненности    | 3  |
| Момент затяжки            | 0.8 ... 1 Нм<br>(соблюдайте макс. значения!) |

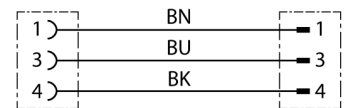
**Конфигурация контактов:**



|                           |  |
|---------------------------|--|
| <b>вилка</b>              | Разъем, M12 x 1, прямой                      |
| Количество поля           | 3 pins                                       |
| Контакты                  | медь, CuZn, золоченный                       |
| Подложка контактов        | пластиковый, PP, серый                       |
| Ручка                     | пластик, PP, серый                           |
| Соединительная гайка/винт | нержавеющая сталь, V4A                       |
| Класс защиты              | IP67, IP69K, только в затынутом состоянии    |
| Механический срок службы  | > 100 Срок службы контактов                  |
| Степень загрязненности    | 3  |
| Момент затяжки            | 0.8 ... 1 Нм<br>(соблюдайте макс. значения!) |

|                              |                       |
|------------------------------|-----------------------|
| <b>Основные данные</b>       |                       |
| Диаметр кабеля               | 4.2 +/-0.20мм         |
| Длина кабеля                 | 5 м                   |
| Характеристики кабеля        | PVC                   |
| Цвет кабеля                  | серый                 |
| Изоляция проводников         | PVC                   |
| Цвета провода                | BN, BU, BK            |
| Ядро поперечного сечения     | 3x0.34мм <sup>2</sup> |
| Порядок проводов литцендрата | 19x0.15 мм            |

**схема**



|  |             |
|--|-------------|
| <b>Электрические характеристики +20 °C</b> |             |
| Допустимая нагрузка                        | 4 А         |
| Напряжение [Umax]                          | макс. 250 В |
| Напряжение пробоя                          | 1500 В      |

Пищевые продукты и напитки, гигиенический / ПВХ  
Кабельный соединитель  
WKN4-5-RSH4/TFE

**TURCK**

Industrial  
Automation

---

**Механические и химические свойства**

|  |              |
|--|--------------|
| Радиус изгиба (стационарная установка) | > 3 x Ø      |
| Радиус изгиба (гибкое применение)      | > 10 x Ø     |
| температура окружающей среды           |              |
| в состоянии покоя                      | -25 ... 80°C |
| в движении.....                        | 0 ... 80°C   |