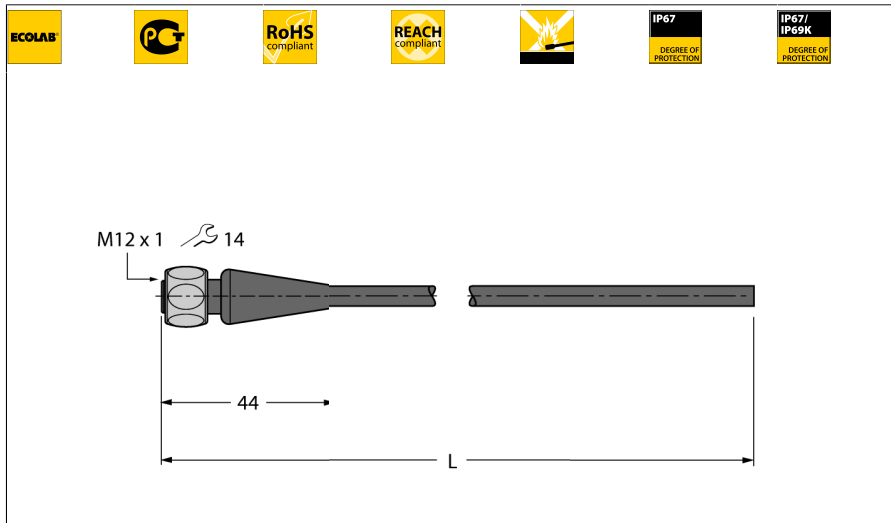


**Пищевые продукты и напитки, гигиенический / ПВХ
соединительный кабель
RKN4.4-5/TFE**

TURCK

Industrial
Automation

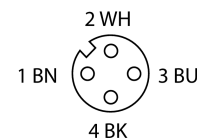
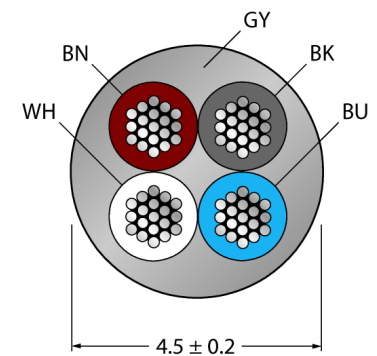


- M12 розетка, прямая, 4-конт.
- Соединительная гайка/винт из нержавеющей стали
- Материал оболочки: ПВХ
- Цвет оплетки: серый RAL 7040
- Стойкость к кислотам и щелочам
- Условная устойчивость к маслам и химикатам
- Огнезащитное исполнение согласно DIN EN 60332 1-2, DIN EN 60332 2-2, VDE 0482 332-1-2, VDE 0482 332-2-2
- Сертификаты: cULus, Gost, Ecolab
- Соответствие RoHS и REACH
- Степени защиты IP67, IP69K
- Длина кабеля: 5.0 м

Тип	RKN4.4-5/TFE
Идент. №	6934474

Конфигурация контактов:

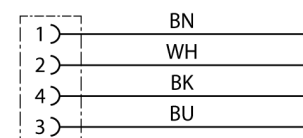
Разъем А-стороннее	Розетка, M12 x 1, прямой
Количество поля	4
Контакты	латунь, CuZn, золоченный
Подложка контактов	пластмасса, PP, серый
Ручка	пластмасса, PP, серый
Соединительная гайка/винт	нержавеющая сталь, V4A
Уплотнитель	пластмасса, FPM/FKM
Класс защиты	IP67, IP69K, только в затянутом состоянии
Механический срок службы	> 100 Срок службы контактов
Степень загрязненности	3
Момент затяжки	0.8 ... 1 Нм (соблюдайте макс. значения!)



Основные данные	
Диаметр кабеля	4.5 +/-0.20мм
Длина кабеля	5 м
Характеристики кабеля	PVC
Цвет кабеля	серый
Изоляция проводников	PVC
Цвета провода	BN, WH, BU, BK
Ядро поперечного сечения	4x0.34мм ²
Порядок проводов литцендрата	19x0.15 мм

Электрические характеристики +20 °C	
Допустимая нагрузка	4 А
Напряжение [U _{max}]	макс. 250 В
Напряжение пробоя	1500 В

схема



Механические и химические свойства	
Радиус изгиба (стационарная установка)	> 3 x Ø
Радиус изгиба (гибкое применение)	> 10 x Ø
температура окружающей среды	
в состоянии покоя	-25 ... 80°C
в движении.....	0 ... 80°C