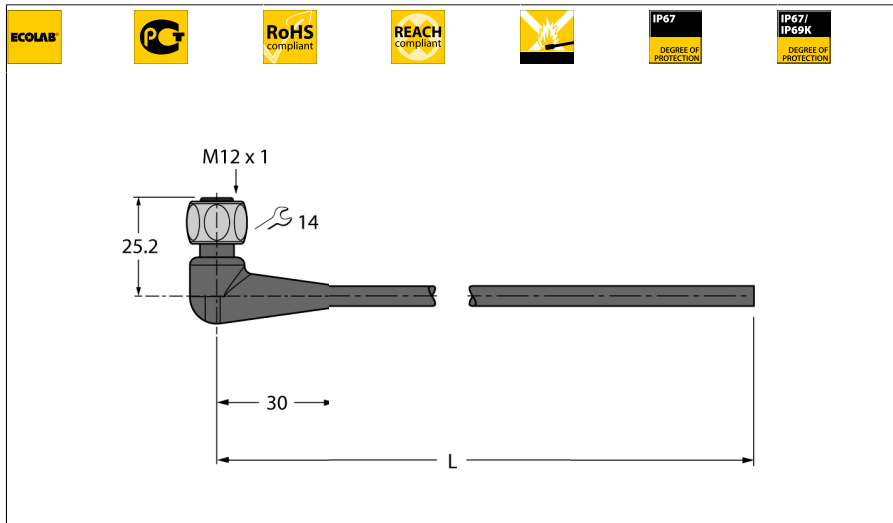


**Пищевые продукты и напитки, гигиенический / ПВХ  
соединительный кабель  
WKH4.4-15/TFE**

**TURCK**

Industrial  
Automation

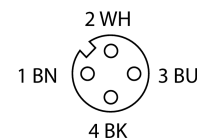
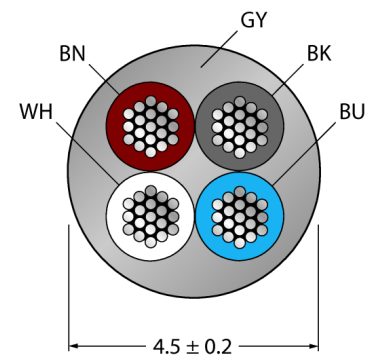


- Розетка, M12, угловая, 4-контактн.
- Соединительная гайка/винт из нержавеющей стали
- Материал оболочки: ПВХ
- Цвет оплетки: серый RAL 7040
- Стойкость к кислотам и щелочам
- Условная устойчивость к маслам и химикатам
- Огнезащитное исполнение согласно DIN EN 60332 1-2, DIN EN 60332 2-2, VDE 0482 332-1-2, VDE 0482 332-2-2
- Сертификаты: cULus, Gost, Ecolab
- Соответствие RoHS и REACH
- Степени защиты IP67, IP69K
- Длина кабеля: 15 см

Тип	WKH4.4-15/TFE
Идент. №	6934483

**Конфигурация контактов:**

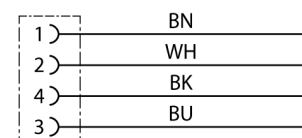
<b>Разъем А-стороннее</b>	Розетка, M12 x 1, угловой
Количество поля	4
Контакты	латунь, CuZn, золоченный
Подложка контактов	пластмасса, PP, серый
Ручка	пластмасса, PP, серый
Соединительная гайка/винт	нержавеющая сталь, V4A
Уплотнитель	пластмасса, FPM/FKM
Класс защиты	IP67, IP69K, только в затянутом состоянии
Механический срок службы	> 100 Срок службы контактов
Степень загрязненности	3
Момент затяжки	0.8 ... 1 Нм (соблюдайте макс. значения!)



<b>Основные данные</b>	
Диаметр кабеля	4.5 +/-0.20мм
Длина кабеля	15 м
Характеристики кабеля	PVC
Цвет кабеля	серый
Изоляция проводников	PVC
Цвета провода	BN, WH, BU, BK
Ядро поперечного сечения	4x0.34мм <sup>2</sup>
Порядок проводов литцендрата	19x0.15 мм

<b>Электрические характеристики +20 °C</b>	
Допустимая нагрузка	4 А
Напряжение [U <sub>max</sub> ]	макс. 250 В
Напряжение пробоя	1500 В

**схема**



<b>Механические и химические свойства</b>	
Радиус изгиба (стационарная установка)	> 3 x Ø
Радиус изгиба (гибкое применение)	> 10 x Ø
температура окружающей среды	
в состоянии покоя	-25 ... 80°C
в движении.....	0 ... 80°C