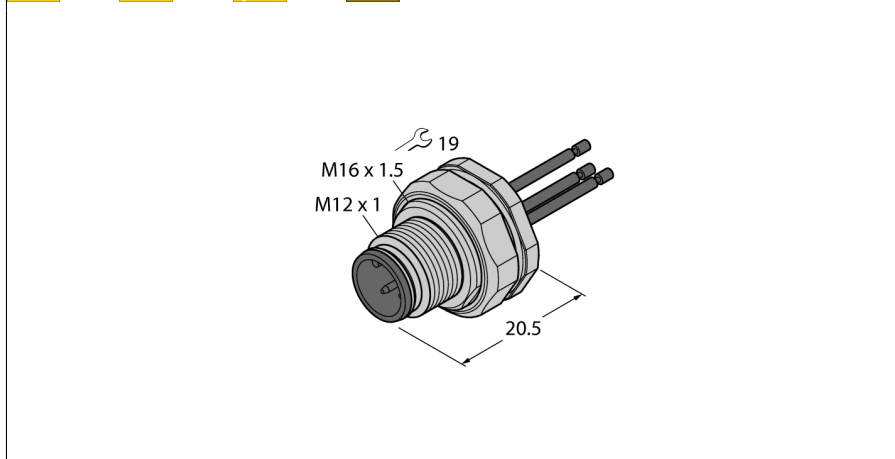
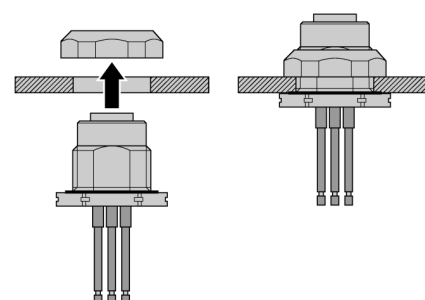
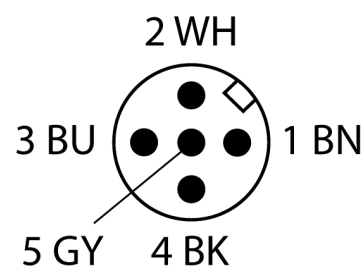


Аксессуары для соединителей
фланцевый соединитель вилка, витые жилы, монтаж сзади
EC-FSFDE4.5-0,5/16



- Вилка M12 x 1
- Степень защиты IP67
- Фланцевый корпус из нерж. стали
- Монтаж с задней панели
- Присоединение посредством много-жильных проводов
- Также доступно с печатными контактами или контактами под пайку

Конфигурация контактов:



Тип	EC-FSFDE4.5-0,5/16
Идент. №	6934569
Разъем А-стороннее	Вилка фланцевая, M12 x 1, прямой
Количество поля	5
Контакты	металл, CuZn, золоченный
Подложка контактов	пластмасса, PA GF, черн.
Фланцевый корпус	нержавеющая сталь, 1.4404 (AISI 316L)
Резьбовое уплотнение	пластмасса, NBR
Резьбовое уплотнение	M16x1.5
Тип соединения	Проводное соединение
Механический срок службы	> 100 Срок службы контактов
Степень загрязненности	3
Класс защиты	IP67, (привинчены друг к другу)
Длина кабеля	0.5 м
Изоляция проводников	PVC
Цвета провода	BN, WH, BU, BK, GY
Ядро поперечного сечения	5x0.34мм ²
Электрические характеристики +20 °C	
Напряжение [Umax]	макс. 60 В
Допустимая нагрузка	4 А
сопротивление изоляции	≥ 10 ⁹ Ω
Прямое сопротивление	≤ 5 мОм
Механические и химические свойства	
температура окружающей среды	
в состоянии покоя	-30 ... 90°C