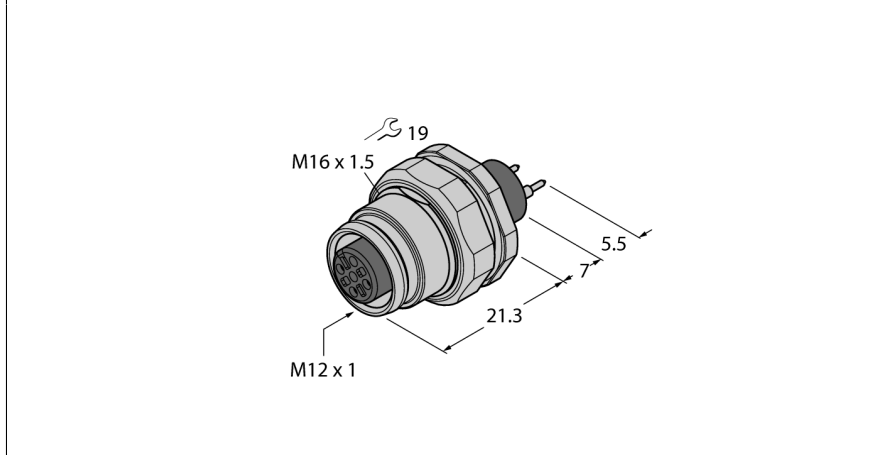
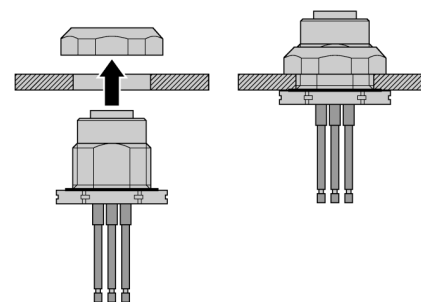
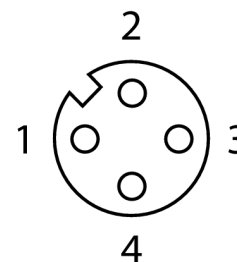


Аксессуары для соединителей
фланцевая розетка, печатные контакты, монтаж сзади
EC-FKFD4-P/16



- Розетка фланцевая M12 x 1
- Степень защиты IP67
- Монтаж с задней панели
- Соединено через контакты под пайку
- Также доступны с контактами под пайку или проводным подключением

Конфигурация контактов:



Тип	EC-FKFD4-P/16
Идент. №	6934576
Разъем А-стороннее	Фланец с выемкой, M12 x 1, прямой
Количество поля	4
Контакты	металл, CuZn, золоченный
Подложка контактов	пластмасса, CuZn, черн.
Фланцевый корпус	латунь, CuZn, никелированный
Уплотнитель	пластмасса, FPM/FKM
Резьбовое уплотнение	пластмасса, NBR
Резьбовое уплотнение	M16x1.5
Тип соединения	Печатный контакт
Механический срок службы	> 100 Срок службы контактов
Степень загрязненности	3
Класс защиты	IP67, (привинчены друг к другу)
Электрические характеристики +20 °C	
Напряжение [Umax]	макс. 250 В
Допустимая нагрузка	4 А
сопротивление изоляции	≥ 10 ⁸ Ω
Прямое сопротивление	≤ 5 мОм
Механические и химические свойства	
температура окружающей среды	
в состоянии покоя	-30 ... 90°C