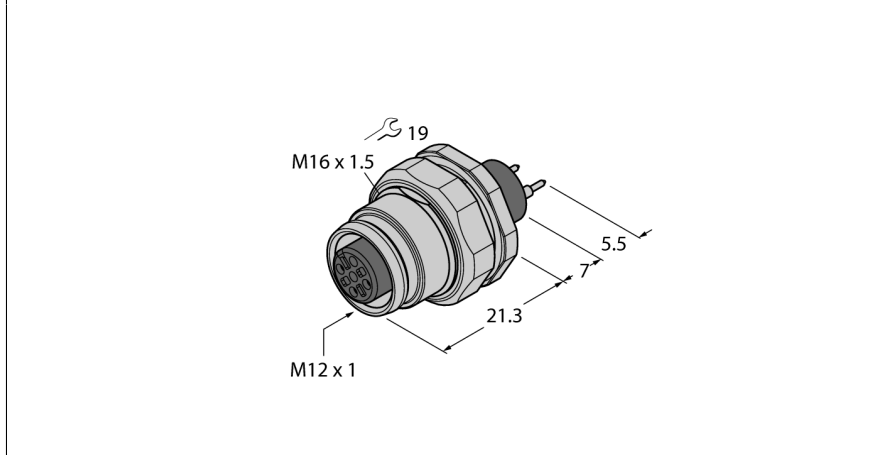
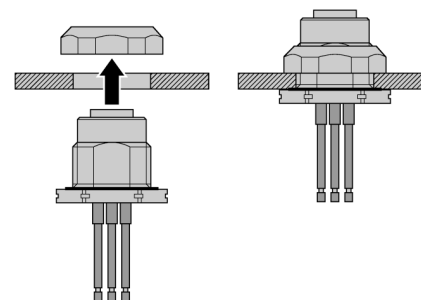
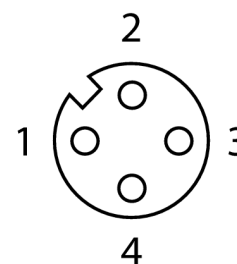


**Принадлежности для кабелей приводов/датчиков
фланцевая розетка, печатные контакты, монтаж сзади
EC-FKFDE4-P/16**



- Розетка фланцевая M12 x 1
- Степень защиты IP67
- Фланцевый корпус из нерж. стали
- Монтаж с задней панели
- Соединено через контакты под пайку
- Также доступны с контактами под пайку или проводным подключением

Конфигурация контактов:



| | |
|--|---------------------------------------|
| Тип | EC-FKFDE4-P/16 |
| Идент. № | 6934577 |
| Разъем А-стороннее | Фланец с выемкой, M12 x 1, прямой |
| Количество поля | 4 |
| Контакты | металл, CuZn, золоченный |
| Подложка контактов | пластмасса, TPU, черн. |
| Фланцевый корпус | нержавеющая сталь, 1.4404 (AISI 316L) |
| Уплотнитель | пластмасса, FPM/FKM |
| Резьбовое уплотнение | пластмасса, NBR |
| Резьбовое уплотнение | M16x1.5 |
| Тип соединения | Печатный контакт |
| Механический срок службы | > 100 Срок службы контактов |
| Степень загрязненности | 3 |
| Класс защиты | IP67, (привинчены друг к другу) |
| Электрические характеристики +20 °C | |
| Напряжение [Umax] | макс. 250 В |
| Допустимая нагрузка | 4 А |
| сопротивление изоляции | ≥ 10 ⁸ Ω |
| Прямое сопротивление | ≤ 5 мОм |
| Механические и химические свойства | |
| температура окружающей среды | |
| в состоянии покоя | -30 ... 90°C |