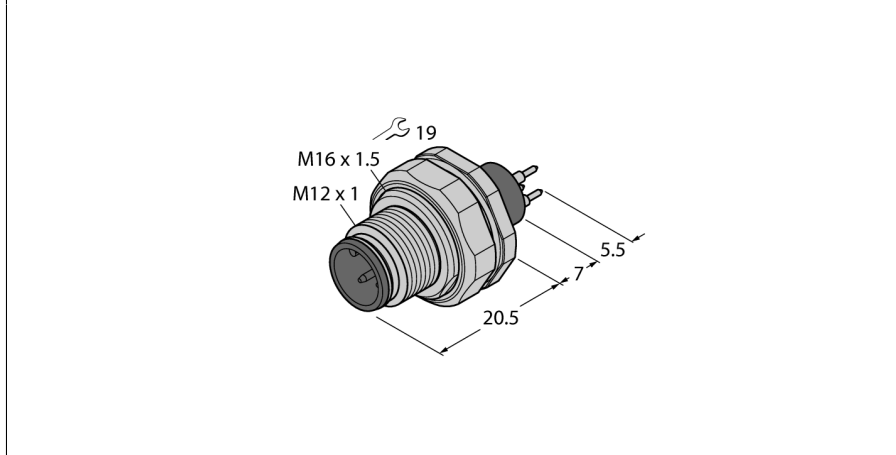
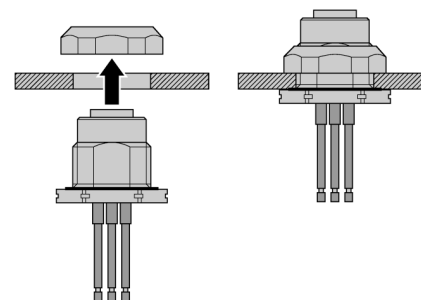
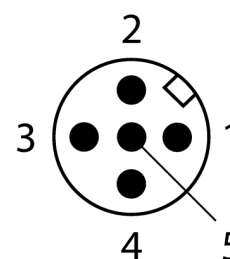


Аксессуары для соединителей
фланцевый соединитель вилка, печатные контакты, монтаж сзади
EC-FSFDE5-P/16



- Вилка M12 x 1
- Степень защиты IP67
- Фланцевый корпус из нерж. стали
- Монтаж с задней панели
- Соединено через контакты под пайку
- Также доступны с контактами под пайку или проводным подключением

Конфигурация контактов:



Тип	EC-FSFDE5-P/16
Идент. №	6934587
Разъем А-стороннее	Вилка фланцевая, M12 x 1, прямой
Количество поля	4+PE
Контакты	металл, CuZn, золоченный
Подложка контактов	пластмасса, PA GF, черн.
Фланцевый корпус	нержавеющая сталь, 1.4404 (AISI 316L)
Резьбовое уплотнение	пластмасса, NBR
Резьбовое уплотнение	M16x1.5
Тип соединения	Печатный контакт
Механический срок службы	> 100 Срок службы контактов
Степень загрязненности	3
Класс защиты	IP67, (привинчены друг к другу)
Электрические характеристики +20 °C	
Напряжение [Umax]	макс. 60 В
Допустимая нагрузка	4 А
сопротивление изоляции	≥ 10 ⁸ Ω
Прямое сопротивление	≤ 5 мОм
Механические и химические свойства	
температура окружающей среды	
в состоянии покоя	-30 ... 90°C