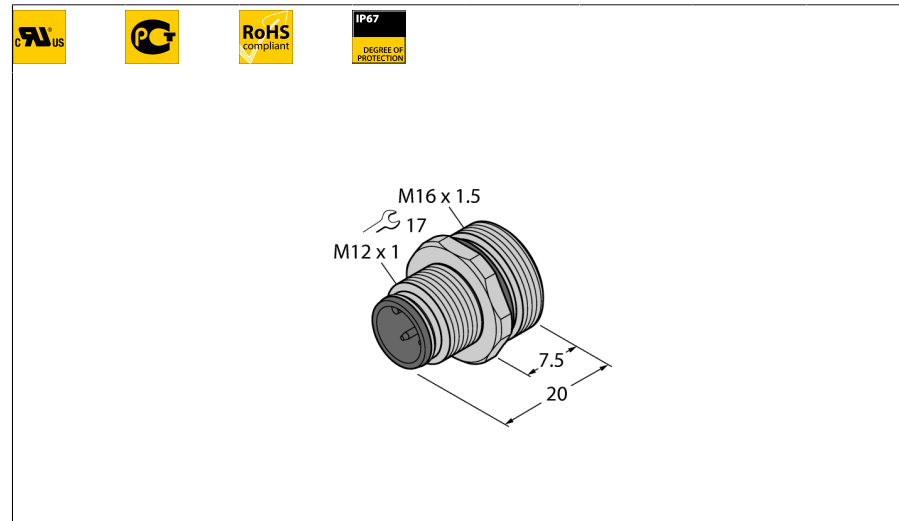
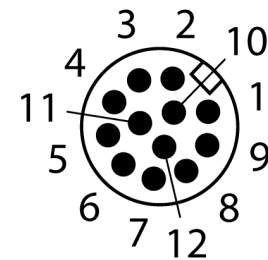


Аксессуары для соединителей
фланцевая розетка с контактами под пайки, фронтальный монтаж
EC-FS12-L/16



- Вилка M12 x 1
- Степень защиты IP67
- Монтаж на передней панели
- Соединено через контакты под пайку
- Также доступны с печатными контактами или проводным подключением

Конфигурация контактов:



| | |
|--|----------------------------------|
| Тип | EC-FS12-L/16 |
| Идент. № | 6934643 |
| Разъем А-стороннее | Вилка фланцевая, M12 x 1, прямой |
| Количество поля | 12 |
| Контакты | металл, CuZn, золоченный |
| Подложка контактов | пластмасса, PA GF, черн. |
| Фланцевый корпус | латунь, CuZn, никелированный |
| Резьбовое уплотнение | пластмасса, NBR |
| Резьбовое уплотнение | M16x1.5 |
| Тип соединения | Паяный контакт |
| Механический срок службы | > 100 Срок службы контактов |
| Степень загрязненности | 3 |
| Класс защиты | IP67, (привинчены друг к другу) |
| Электрические характеристики +20 °C | |
| Напряжение [Umax] | макс. 30 В |
| Допустимая нагрузка | 1.5 А |
| сопротивление изоляции | ≥ 10 ⁶ Ω |
| Прямое сопротивление | ≤ 5 мОм |
| Механические и химические свойства | |
| температура окружающей среды | |
| в состоянии покоя | -30 ... 90°C |

