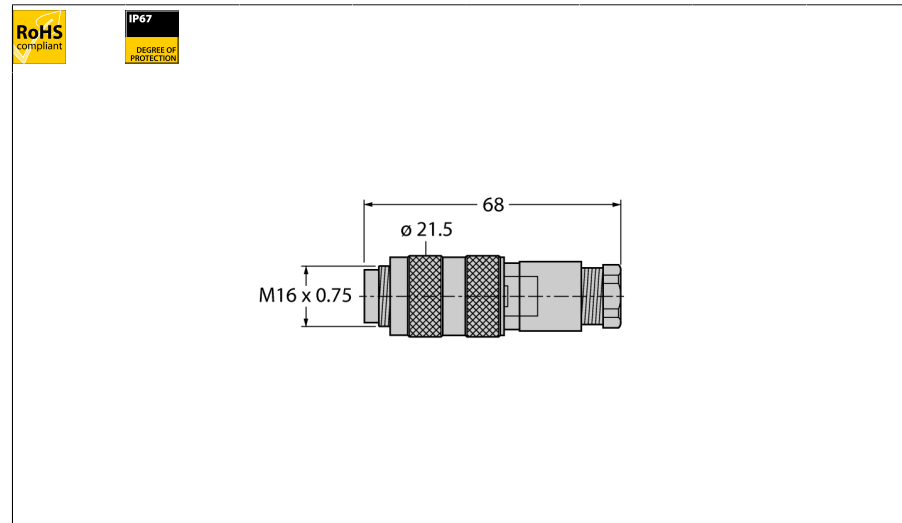
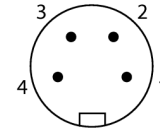


**Круглый разъем M16 x 0,75**  
**Вилка, прямая, под индивидуальные характеристики**  
**BS4-0**



- Под пайку
- 4-контакт.
- PG9 резьба
- Пучок кабеля 6.0...8.0 мм

**Конфигурация клеммника**



<b>Тип</b>	BS4-0
<b>Идент. №</b>	6934728
<b>Разъем А-стороннее</b>	Разборный соединитель, M16 x 0,75, прямой
<b>Количество поля</b>	4
<b>Контакты</b>	Бронза, CuSn, посеребренный
<b>Подложка контактов</b>	пластмасса, PBT UL94-V0, черн.
<b>Ручка</b>	пластмасса, PA, черн.
<b>Соединительная гайка/винт</b>	цинк, GD-Zn, никелированный
<b>Резьбовое уплотнение</b>	PG 9
<b>Внешний диаметр кабеля</b>	мин. 6... 8мм
<b>Поперечное сечение проводника/прижимная способность</b>	0.14...0.75мм <sup>2</sup>
<b>Тип соединения</b>	паяное соединение
<b>Механический срок службы</b>	> 500 Срок службы контактов
<b>Степень загрязненности</b>	1
<b>Класс защиты</b>	IP67, (привинчены друг к другу)
<b>Электрические характеристики +20 °C</b>	
<b>Напряжение [Umax]</b>	макс. 60 В
<b>Допустимая нагрузка</b>	6 А
<b>сопротивление изоляции</b>	≥ 10 <sup>8</sup> Ω
<b>Прямое сопротивление</b>	≤ 5 мОм
<b>Механические и химические свойства</b>	
<b>температура окружающей среды</b>	
<b>в состоянии покоя</b>	-40 ... 95°C