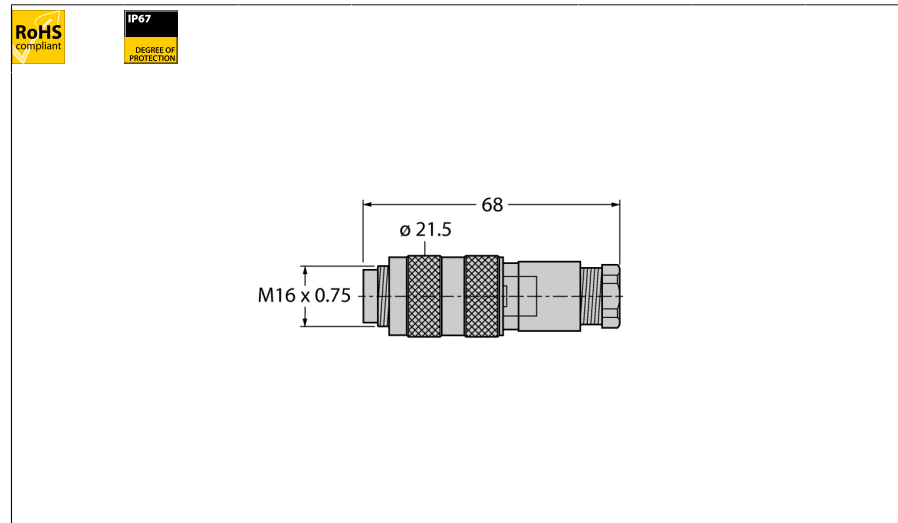
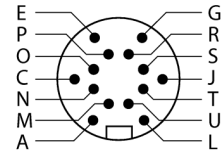


Круглый разъем M16 x 0,75
Вилка, прямая, под индивидуальные характеристики
BS14-0



- Под пайку
- 14-контакт.
- PG9 резьба
- Пучок кабеля 6.0...8.0 мм

Конфигурация клеммника



Тип	BS14-0
Идент. №	6934743
Разъем А-стороннее	Разборный соединитель, M16 x 0,75, прямой
Количество поля	14
Контакты	Бронза, CuSn, золоченный
Подложка контактов	пластмасса, PBT UL94-V0, черн.
Ручка	пластмасса, PA, черн.
Соединительная гайка/винт	цинк, GD-Zn, никелированный
Резьбовое уплотнение	PG 9
Внешний диаметр кабеля	мин. 6... 8мм
Поперечное сечение проводника/прижимная способность	0.14...0.25мм ²
Тип соединения	паяное соединение
Механический срок службы	> 500 Срок службы контактов
Степень загрязненности	1
Класс защиты	IP67, (привинчены друг к другу)
Электрические характеристики +20 °C	
Напряжение [Umax]	макс. 60 В
Допустимая нагрузка	3 А
сопротивление изоляции	≥ 10 ⁸ Ω
Прямое сопротивление	≤ 3 мОм
Механические и химические свойства	
температура окружающей среды	
в состоянии покоя	-40 ... 95°C