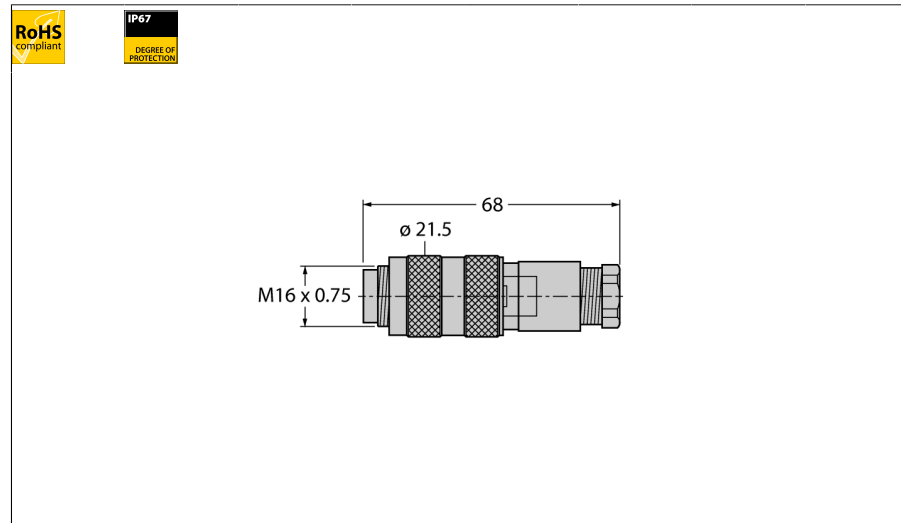
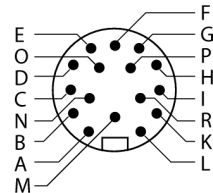


Круглый разъем M16 x 0,75
Вилка, прямая, под индивидуальные характеристики
BS16-0



- Под пайку
- 16-контакт.
- PG9 резьба
- Пучок кабеля 6.0...8.0 мм

Конфигурация клеммника



| | |
|---|---|
| Тип | BS16-0 |
| Идент. № | 6934744 |
| Разъем А-стороннее | Разборный соединитель, M16 x 0,75, прямой |
| Количество поля | 16 |
| Контакты | Бронза, CuSn, золоченный |
| Подложка контактов | пластмасса, PBT UL94-V0, черн. |
| Ручка | пластмасса, PA, черн. |
| Соединительная гайка/винт | цинк, GD-Zn, никелированный |
| Резьбовое уплотнение | PG 9 |
| Внешний диаметр кабеля | мин. 6... 8мм |
| Поперечное сечение проводника/прижимная способность | 0.14...0.25мм ² |
| Тип соединения | паяное соединение |
| Механический срок службы | > 500 Срок службы контактов |
| Степень загрязненности | 1 |
| Класс защиты | IP67, (привинчены друг к другу) |
| Электрические характеристики +20 °C | |
| Напряжение [Umax] | макс. 60 В |
| Допустимая нагрузка | 3 А |
| сопротивление изоляции | ≥ 10 ⁸ Ω |
| Прямое сопротивление | ≤ 3 мОм |
| Механические и химические свойства | |
| температура окружающей среды | |
| в состоянии покоя | -40 ... 95°C |