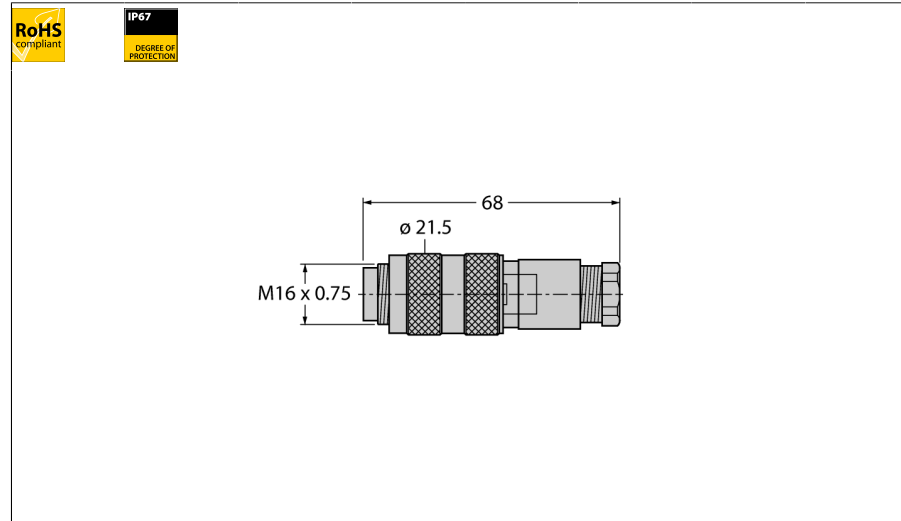
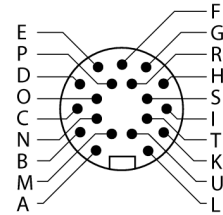


**Круглый разъем M16 x 0,75**  
**Вилка, прямая, под индивидуальные характеристики**  
**BS19-0**



- Под пайку
- 19-контакт.
- PG9 резьба
- Пучок кабеля 6.0...8.0 мм

**Конфигурация клеммника**



<b>Тип</b>	BS19-0
<b>Идент. №</b>	6934745
<b>Разъем А-стороннее</b>	Разборный соединитель, M16 x 0,75, прямой
Количество поля	19
Контакты	Бронза, CuSn, золоченный
Подложка контактов	пластмасса, PBT UL94-V0, черн.
Ручка	пластмасса, PA, черн.
Соединительная гайка/винт	цинк, GD-Zn, никелированный
Резьбовое уплотнение	PG 9
Внешний диаметр кабеля	мин. 6... 8мм
Поперечное сечение проводника/прижимная способность	0.14...0.25мм <sup>2</sup>
Тип соединения	паяное соединение
Механический срок службы	> 500 Срок службы контактов
Степень загрязненности	1
Класс защиты	IP67, (привинчены друг к другу)
<b>Электрические характеристики +20 °C</b>	
Напряжение [Umax]	макс. 60 В
Допустимая нагрузка	3 А
сопротивление изоляции	≥ 10 <sup>8</sup> Ω
Прямое сопротивление	≤ 3 мОм
<b>Механические и химические свойства</b>	
температура окружающей среды	
в состоянии покоя	-40 ... 95°C