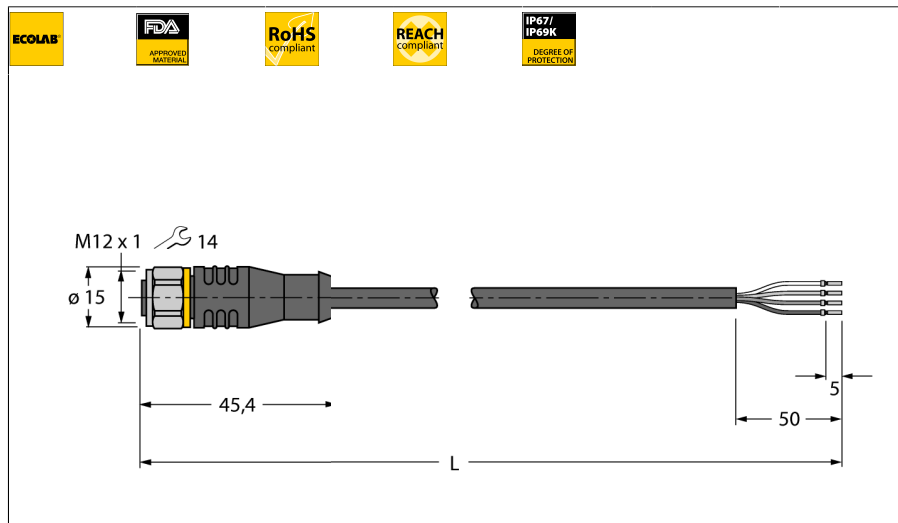


Соединительные кабели для датчиков и приводов / PP-EPDM
соединительный кабель
RKSV4.4T-2/TFW



- **Материал оболочки:** Смесь полипропилена и тройного сополимера этилена, пропилена и диена (PP-EPDM)
- **Цвет оболочки:** белый
- **Решения стойкие к кислотам и щелочам**
- **Стойкий к моющим и дезинфицирующим средствам**
- **Стойкий к гидролизу согласно DIN EN 60068-2-78**
- **Без силикона и ПВХ**
- **Не содержит галогена согласно DIN EN 50267-2-1, IEC 60754-1, VDE 0482-267-2-1**
- **Сертификация:** Ecolab, FDA
- **Соответствие RoHS и REACH**
- **Степени защиты IP67, IP69K**
- **Длина кабеля:** 2.0 м

Тип	RKSV4.4T-2/TFW
Идент. №	6934810

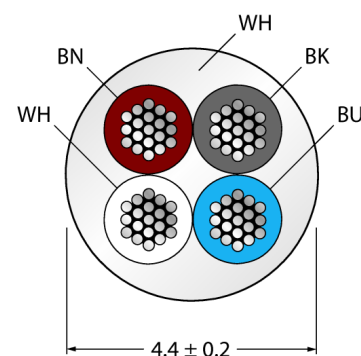
Разъем А-стороннее	Розетка, M12 x 1, прямой
Количество поля	4
Контакты	латунь, CuZn, золоченный
Подложка контактов	пластмасса, TPU, черн.
Ручка	пластмасса, TPU, черн.
Соединительная гайка/винт	латунь, CuZn, никелированный
Уплотнитель	пластмасса, FPM/FKM
Механический срок службы	> 100 Срок службы контактов
Степень загрязненности	3
Момент затяжки	0.8 ... 1 Нм (соблюдайте макс. значения!)

Основные данные	
Диаметр кабеля	4.4 +/-0.20мм
Длина кабеля	2 м
Характеристики кабеля	PP-EPDM
Цвет кабеля	белый
Изоляция проводников	PE
Цвета провода	BN, WH, BU, BK
Ядро поперечного сечения	4x0.34мм ²
Порядок проводов литцендрата	42x0.1 мм

Электрические характеристики +20 °C	
Допустимая нагрузка	4 А
Напряжение пробоя	500 V
Прямое сопротивление	макс. 57 /км

Механические и химические свойства	
Радиус изгиба (стационарная установка)	> 5 x Ø
Радиус изгиба (гибкое применение)	> 10 x Ø
температура окружающей среды	
в состоянии покоя	-40 ... 105°C
в движении.....	0 ... 80°C

Поперечное сечение проводника



схема

