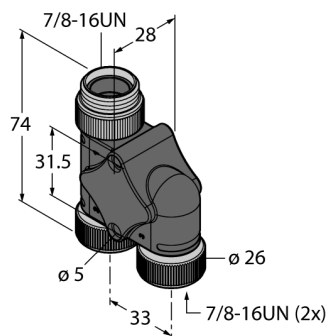


# 2-сторонний разветвитель H-разветвитель без кабеля XSH-RSM-2RKM60

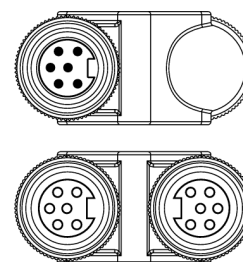
**TURCK**

Industrial  
Automation



- Соединитель 7/8"
- Вилка – 2 х розетки, 6-конт.
- Параллельное соединение
- cULus listed
- Соответствие RoHS
- Класс защиты: NEMA 1, 3, 4, 6P и IEC IP67

Конфигурация контактов:



Тип	XSH-RSM-2RKM60
Идент. №	6934955
<b>Соединительная коробка</b>	Вилка, 2 розетки, 7/8"
Количество поля	6
Контакты	латунь, CuZn, золоченный
Подложка контактов	пластмасса, TPU, черн.
Ручка	пластмасса, TPU, черн.
Соединительная гайка/винт	латунь, CuZn, никелированный
Класс защиты	IP67, только в затянутом состоянии
Механический срок службы	> 100 Срок службы контактов
<b>Электрические характеристики +20 °C</b>	
Допустимая нагрузка	8 А
Напряжение [Umax]	макс. 600 В
<b>температура окружающей среды</b>	
в движении.....	-40 ... 105°C

схема

