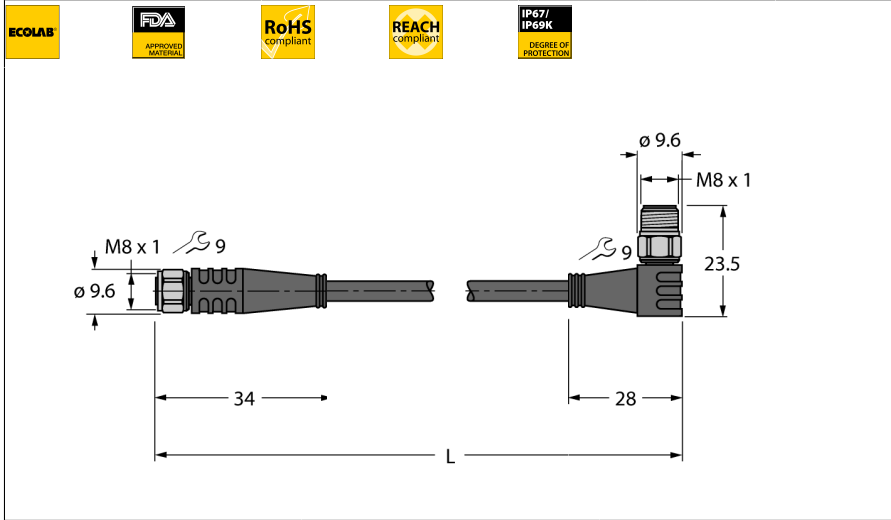


Соединительные кабели для датчиков и приводов / PP-EPDM

Кабельный соединитель
PKG4M-0,6-PSW4M/TFW



| | |
|----------|---------------------|
| Тип | PKG4M-0,6-PSW4M/TFW |
| Идент. № | 6935388 |

| | |
|---------------------------|--|
| Разъем А-стороннее | Розетка, М8х1, прямой |
| Количество поля | 4 |
| Контакты | латунь, CuZn, золоченный |
| Подложка контактов | пластмасса, PP, белый |
| Ручка | пластмасса, PP, белый |
| Соединительная гайка/винт | нержавеющая сталь, V4A |
| Уплотнитель | пластмасса, FPM/FKM |
| Класс защиты | IP67, IP69K, только в затянутом состоянии |
| Механический срок службы | > 100 Срок службы контактов |
| Степень загрязненности | 3 |
| Момент затяжки | 0.5 ... 0.6 Нм (соблюдайте макс. значения!) |

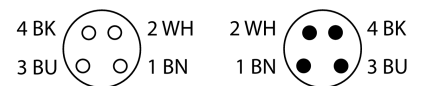
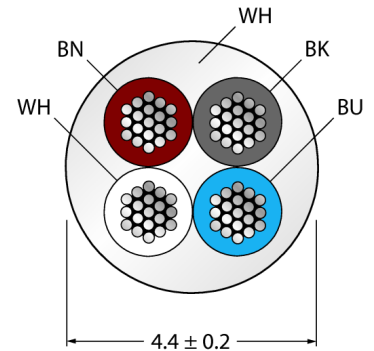
| | |
|---------------------------|--|
| вилка | Разъем, М8х1, угловой |
| Количество поля | 4 pins |
| Контакты | медь, CuZn, золоченный |
| Подложка контактов | пластиковый, PP, Белый |
| Ручка | пластик, TPU, Белый |
| Соединительная гайка/винт | нержавеющая сталь, V4A |
| Класс защиты | IP67, IP69K, только в затянутом состоянии |
| Механический срок службы | > 100 Срок службы контактов |
| Степень загрязненности | 3 |
| Момент затяжки | 0.5 ... 0.6 Нм (соблюдайте макс. значения!) |

| | |
|------------------------------|-----------------------|
| Основные данные | |
| Диаметр кабеля | 4.4 +/-0.20мм |
| Длина кабеля | 0.6 м |
| Характеристики кабеля | PP-EPDM |
| Цвет кабеля | белый |
| Изоляция проводников | PE |
| Цвета провода | BN, WH, BU, BK |
| Ядро поперечного сечения | 4x0.34мм ² |
| Порядок проводов литцендрата | 42x0.1 мм |

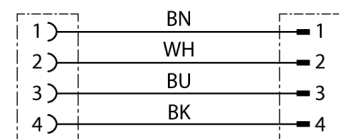
| | |
|--|--------------|
| Электрические характеристики +20 °C | |
| Допустимая нагрузка | 4 А |
| Напряжение [Umax] | макс. 30 В |
| Напряжение пробоя | 500 V |
| Прямое сопротивление | макс. 57 /км |

- Розетка М8, прямая, 4-конт.
- Соединительная гайка/винт из нержавеющей стали
- Вилка М8, угловая, 4-конт.
- Материал оболочки: Смесь полипропилена и тройного сополимера этилена, пропилена и диена (PP-EPDM)
- Цвет оболочки: белый
- Решения стойкие к кислотам и щелочам
- Стойкий к моющим и дезинфицирующим средствам
- Стойкий к гидролизу согласно DIN EN 60068-2-78
- Без силикона и ПВХ
- Не содержит галогена согласно DIN EN 50267-2-1, IEC 60754-1, VDE 0482-267-2-1
- Сертификация: Ecolab, FDA
- Соответствие RoHS и REACH
- Степени защиты IP67, IP69K
- Длина кабеля: 0.6 м

Поперечное сечение проводника



схема



Соединительные кабели для датчиков и приводов / PP-EPDM
Кабельный соединитель
PKG4M-0,6-PSW4M/TFW

TURCK

Industrial
Automation

Механические и химические свойства

| | |
|--|---------------|
| Радиус изгиба (стационарная установка) | > 5 x Ø |
| Радиус изгиба (гибкое применение) | > 10 x Ø |
| температура окружающей среды | |
| в состоянии покоя | -40 ... 105°C |
| в движении..... | 0 ... 80°C |