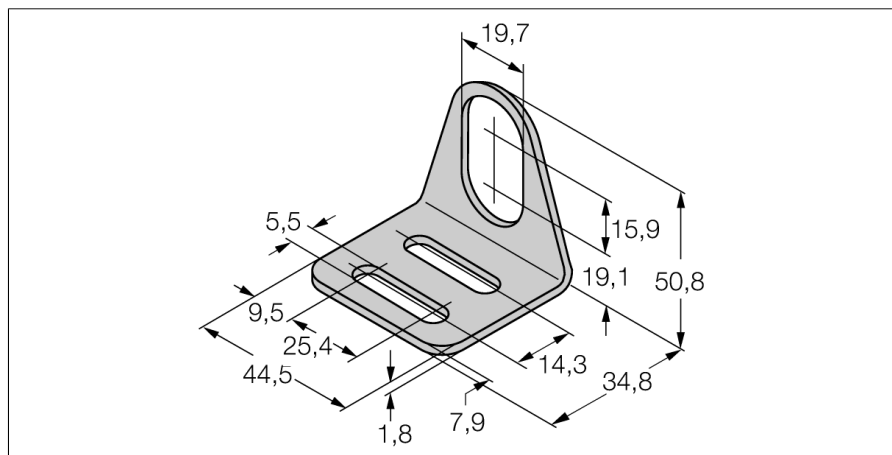


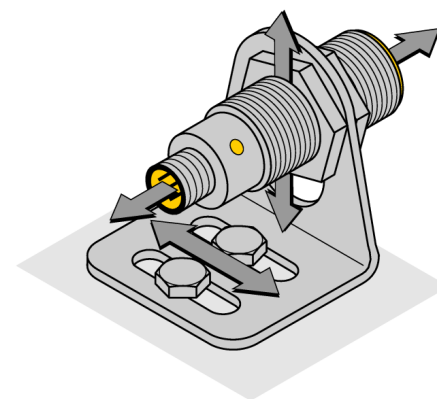
## Комплектующие для монтажа MW-18

**TURCK**Industrial  
Automation

- Монтажный кронштейн для датчиков с резьбовым цилиндрическим корпусом M18 x1
- нержавеющая сталь A2 1.4301 (AISI 304)

### Общее описание

Монтажный кронштейн для датчиков с резьбовым цилиндрическим корпусом M18 x1 обеспечивает высокую гибкость монтажа. Положение датчика может быть легко изменено во всех направлениях, и т.о. применение кронштейна очень удобно для пользователя.



Тип	MW-18
Идент. №	6945004
Конструкция	аксессуары для цилиндров с резьбой, M18
Размеры	44.5 x 34.8 x 50.8 мм
Материал корпуса	Металл, AISI 304