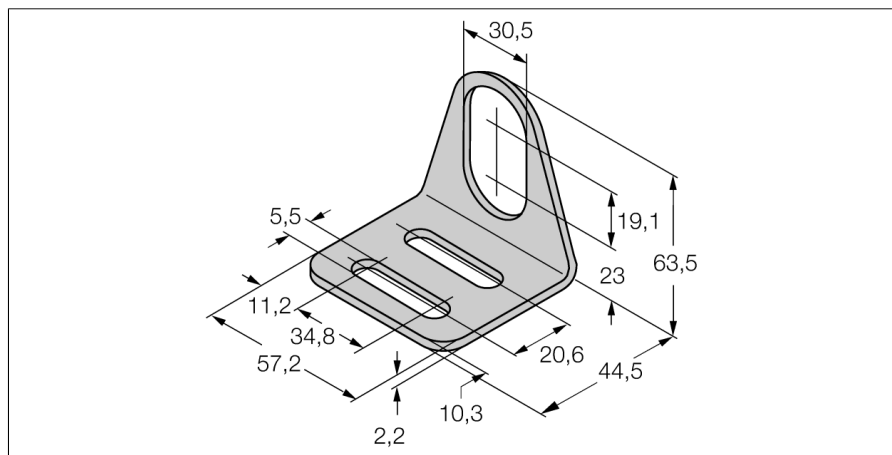
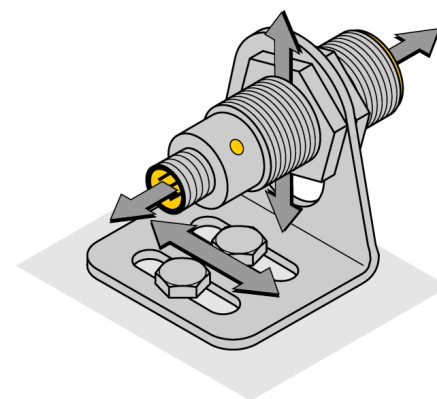


**Комплектующие для монтажа
MW-30**


- Монтажный кронштейн для датчиков с резьбовым цилиндрическим корпусом M30 x1.5
- нержавеющая сталь A2 1.4301 (AISI 304)

Общее описание

Монтажный кронштейн для датчиков с резьбовым цилиндрическим корпусом M30 x1 обеспечивает высокую гибкость монтажа. Положение датчика может быть легко изменено во всех направлениях, и т.о. применение кронштейна очень удобно для пользователя.



Тип	MW-30
Идент. №	6945005
Конструкция	аксессуары для цилиндров с резьбой, M30
Размеры	44.5 x 57.2 x 63.5 мм
Материал корпуса	Металл, AISI 304