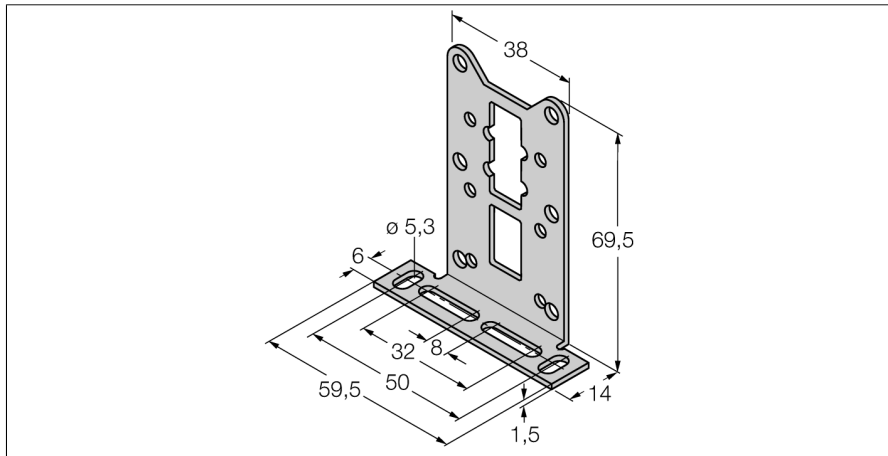


Комплектующие для монтажа MW-Q14/Q20

TURCKIndustrial
Automation

- монтажный кронштейн
- нержавеющая сталь VA 1.4301

Тип	MW-Q14/Q20
Идент. №	6945006
Конструкция	аксессуары для прямоугольных корпусов, Q14/ Q20
Размеры	69.5 x 59.5 x 14 мм
Материал корпуса	Металл, AISI 304