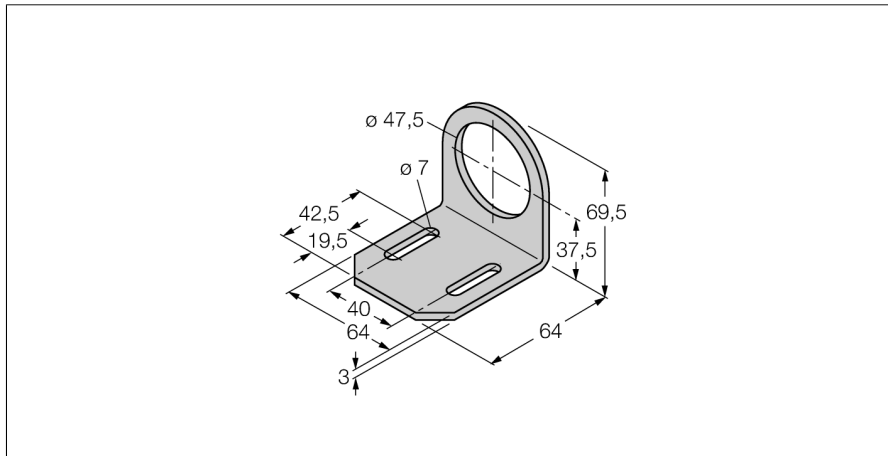


Комплектующие для монтажа MW 47

TURCK

Industrial
Automation



- **МОНТАЖНЫЙ ЭЛЕМЕНТ**
- **МАТЕРИАЛ: оцинкованная металлическая пластина**

Тип	MW 47
Идент. №	69452
Конструкция	аксессуары для цилиндров с резьбой, PG36
Размеры	64 x 64 x 69.5 мм
Материал корпуса	Металл, оцинкован.