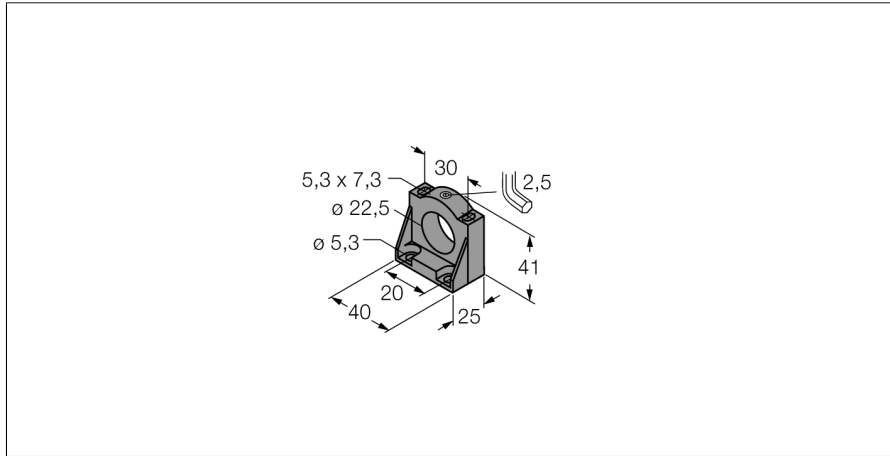


Комплектующие для монтажа BS4-CK40

TURCK

Industrial
Automation



- зажим-фиксатор
- пластик, трогамид
- для Ni35U-CK40

Тип	BS4-CK40
Идент. №	6946006
Конструкция	аксессуары для прямоугольных корпусов, Ni35U-CK40
Размеры	25 x 40 x 41 мм
Материал корпуса	Пластмасса, Трогамид