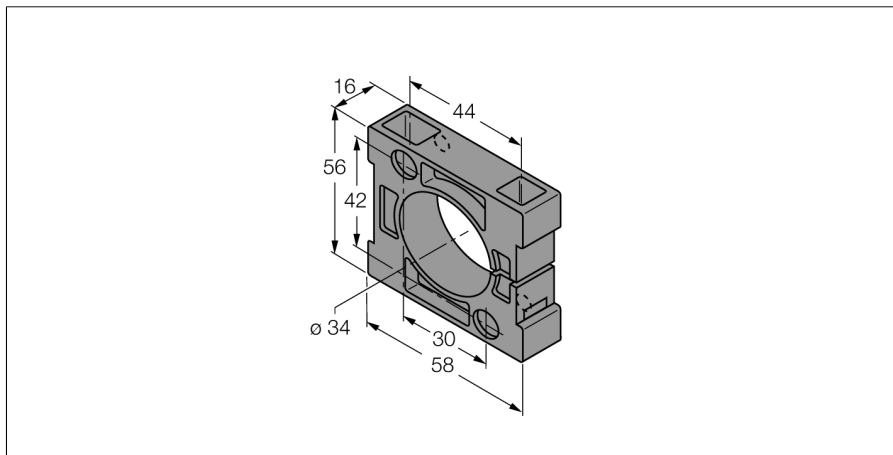


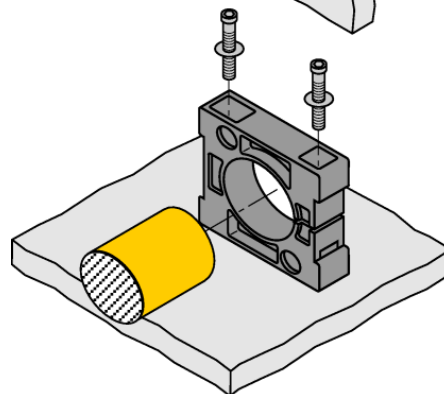
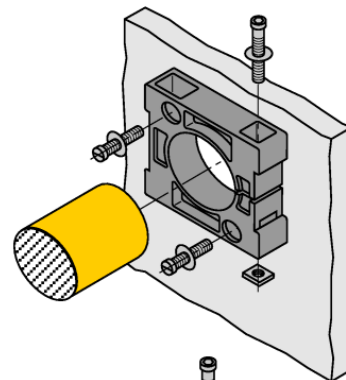
# Комплектующие для монтажа BS34

**TURCK**

Industrial  
Automation



- фиксирующий зажим
- пластик, PTFE
- включены в комплект поставки (2 винта M5 для монтажа базы)



Тип	BS34
Идент. №	6946300

Конструкция	аксессуары для гладких цилиндров, 34 мм
Размеры	58 x 56 x 16 мм
Материал корпуса	Пластмасса, ПТФЭ