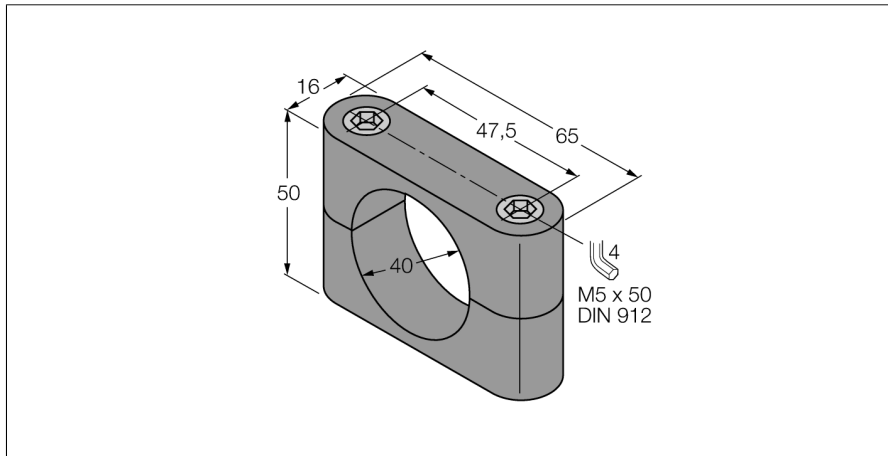


Комплектующие для монтажа BS 40

TURCK

Industrial
Automation



- зажим-фиксатор
- пластмасса: ПБТ

Тип	BS 40
Идент. №	69466
Конструкция	аксессуары для гладких цилиндров, 40 мм
Размеры	16 x 65 x 50 мм
Материал корпуса	Пластмасса, ПБТ

Аксессуары

Наименование	Идент. №		Чертеж с размерами
BI15-K40SR-FZ3X2	13423	цилиндрический, гладкий цилиндр, 40 мм, пластмасса	
BI15-K40SR-VP4X2	15655	цилиндрический, гладкий цилиндр, 40 мм, пластмасса	
DBI15U-K40SR-AP4X2	1500201	цилиндрический, гладкий цилиндр, 40 мм, пластмасса	
NI20-K40SR-AP6X	16026	цилиндрический, гладкий цилиндр, 40 мм, пластмасса	
NI20-K40SR-AN6X	16226	цилиндрический, гладкий цилиндр, 40 мм, пластмасса	

Аксессуары

Наименование	Идент. №		Чертеж с размерами
NI20-K40SR-VP4X2	15656	цилиндрический, гладкий цилиндр, 40 мм, пластмасса	
NI20-K40SR-VN4X2	15756	цилиндрический, гладкий цилиндр, 40 мм, пластмасса	
NI30-K40SR-VP4X2	15658	цилиндрический, гладкий цилиндр, 40 мм, пластмасса	
NI30-K40SR-VN4X2	15758	цилиндрический, гладкий цилиндр, 40 мм, пластмасса	
NI20-K40SR-FZ3X2	13424	цилиндрический, гладкий цилиндр, 40 мм, пластмасса	

Аксессуары

Наименование	Идент. №		Чертеж с размерами
NI30-K40SR-FZ3X2	13425	цилиндрический, гладкий цилиндр, 40 мм, пластмасса	
NI30U-K40SR-VP4X2	1565801	цилиндрический, гладкий цилиндр, 40 мм, пластмасса	
DNI30U-K40SR-AP4X2	1500202	цилиндрический, гладкий цилиндр, 40 мм, пластмасса	
NI20-K40SR-VN4X2-B1141	1565691	цилиндрический, гладкий цилиндр, 40 мм, пластмасса	<p>Kein Maßbild vorhanden/ No dimension drawing available</p>
NI20-K40SR-FZ3X2-B1131	1342491	цилиндрический, гладкий цилиндр, 40 мм, пластмасса	<p>Kein Maßbild vorhanden/ No dimension drawing available</p>

Аксессуары

Наименование	Идент. №		Чертеж с размерами
NI30-K40SR-FZ3X2-B1131	1342592	цилиндрический, гладкий цилиндр, 40 мм, пластмасса	Kein Maßbild vorhanden/ No dimension drawing available
NI30-K40SR-VN4X2-B1141	1575800-000	цилиндрический, гладкий цилиндр, 40 мм, пластмасса	Kein Maßbild vorhanden/ No dimension drawing available