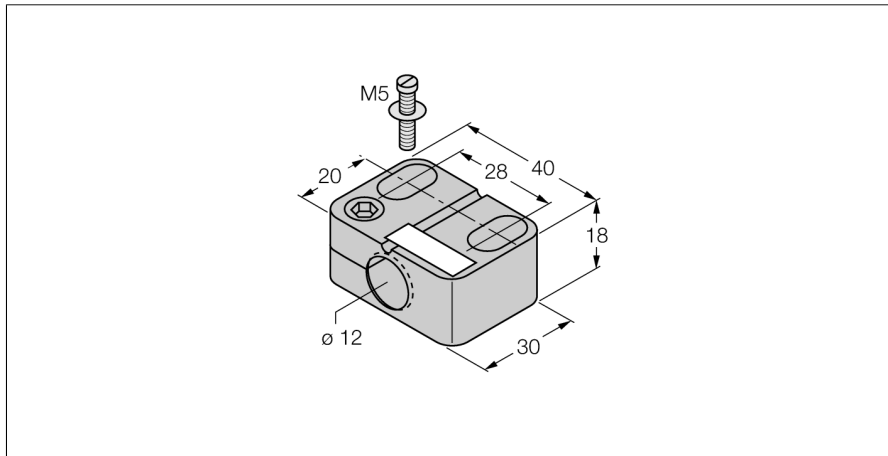


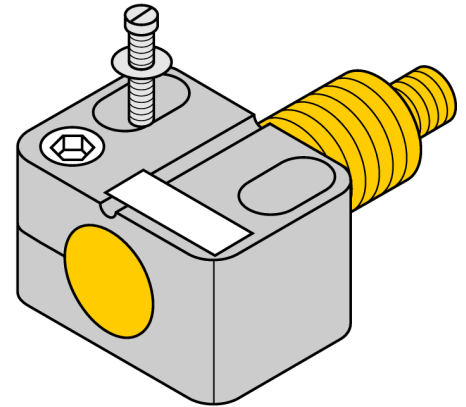
Комплектующие для монтажа BST-12B

TURCK

Industrial
Automation



- зажим с жесткой фиксацией
- пластмасса PA6



| | |
|------------------|---|
| Тип | BST-12B |
| Идент. № | 6947212 |
| Конструкция | аксессуары для цилиндров с резьбой, M12 |
| Размеры | 30 x 40 x 18 мм |
| Материал корпуса | Пластмасса, PA6 |