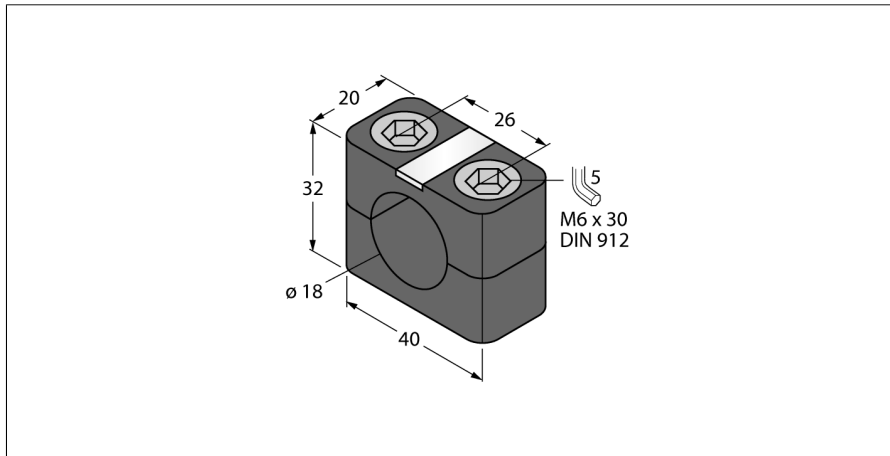


Комплектующие для монтажа BSN 18

TURCK

Industrial
Automation



- зажим-фиксатор M18 x 1
- пластмасса PBT-GF20

| | |
|------------------|---|
| Тип | BSN 18 |
| Идент. № | 69472 |
| Конструкция | аксессуары для цилиндров с резьбой, M18 |
| Размеры | 20 x 40 x 32 мм |
| Материал корпуса | Пластмасса, PBT-GF20 |