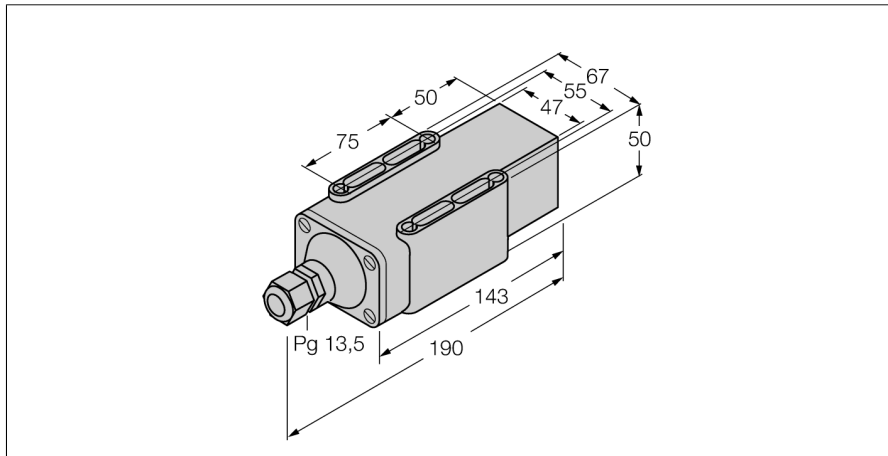
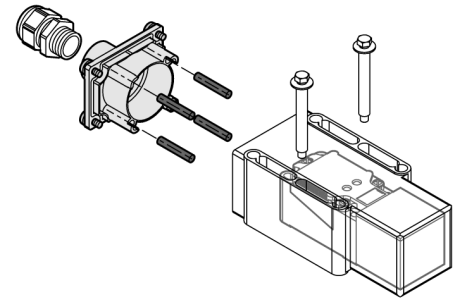


Комплектующие для монтажа SCHUTZGEHÄUSE SG40/2 (ULTEM)

TURCKIndustrial
Automation

- защитный корпус
- пластмасса: ULTEM
- ULTEM; устойчив к температуре до +170 °С, особая устойчивость к ультрафиолетовому излучению и озону; степень защиты IP 68, 5 м провод



Тип	SCHUTZGEHÄUSE SG40/2 (ULTEM)
Идент. №	69497
Температура окружающей среды	-30...+170 °С
Конструкция	аксессуары для прямоугольных корпусов, CP40
Размеры	143 x 67 x 50 мм
Материал корпуса	Пластмасса, Ultem
Внешний диаметр кабеля	5...12мм
Класс защиты	IP68
В объем поставки включены:	2 разделительные втулки; 2 наконечника; 2 винта M5 x 60; 1 кабельный ввод PG13.5

Комплектующие для монтажа
SCHUTZGEHÄUSE SG40/2 (ULTEM)

TURCK

Industrial
Automation

