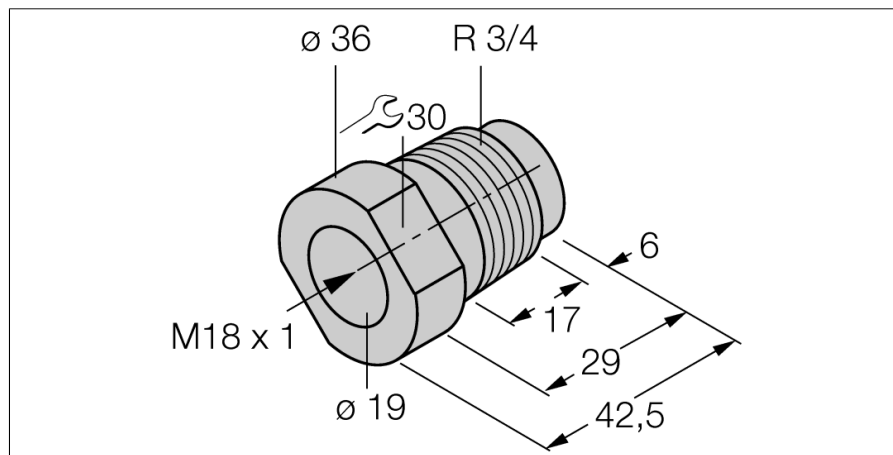


**Комплектующие для монтажа  
MAP-M18**


- монтажный переходник M18 x 1
- пластмасса: полипропилен
- возможна замена датчика при заполненном контейнере (переходник остается в контейнере во время замены датчика)

Тип	MAP-M18
Идент. №	6950012
<b>Конструкция</b>	аксессуары для цилиндров с резьбой, M18
Размеры	42.5 мм
Материал корпуса	Пластмасса, ПП