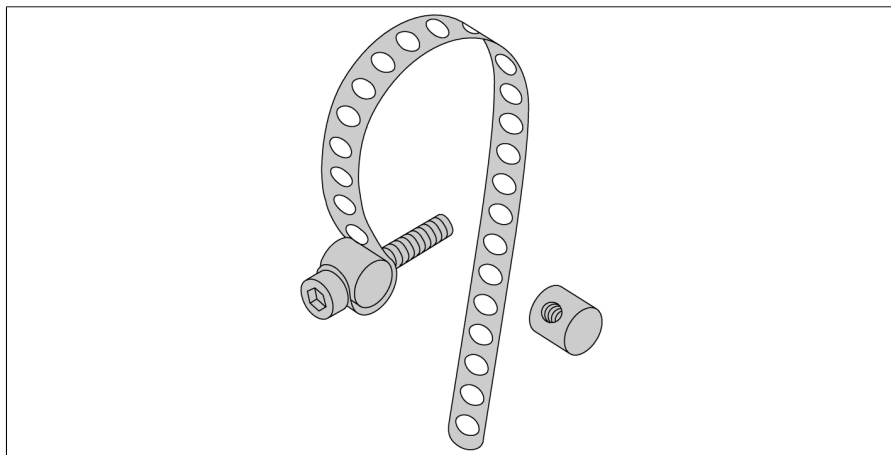
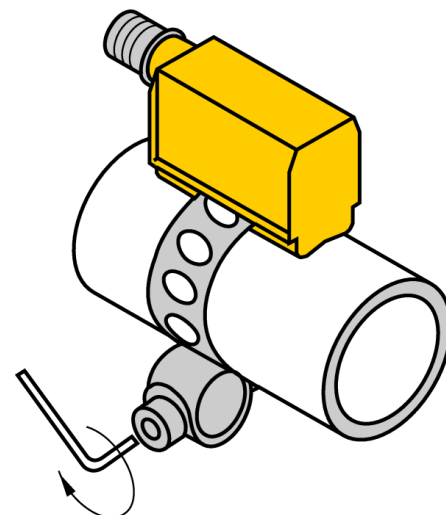


Комплектующие для монтажа для круглого цилиндра KLP 80-VA



монтажный набор состоит из: ремень, диаметры цилиндров 25... 25 мм; (материал: нержавеющая сталь), 2 задвижки (материал: бронза) цилиндрический болт M3 x 20; DIN 912-A20



Тип	KLP 80-VA
Идент. №	69654
Конструкция	аксессуары для прямоугольных корпусов, PST
Материал корпуса	Металл, AISI 304
фиксация зажима соответствует устройству датчика	25...80 мм мм