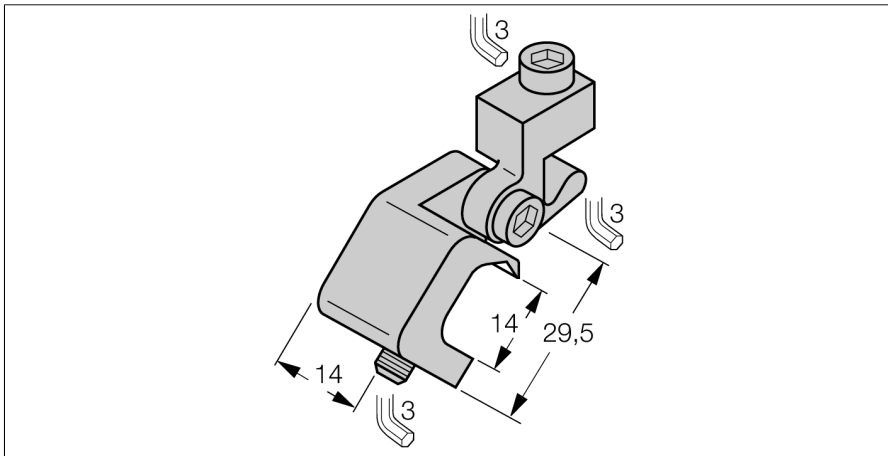


**Комплектующие для монтажа
для стяжки пневмоцилиндра
KLA2**

приспособления монтажа для магнит-
но-индуктивных датчиков с креплением
на круглом цилиндре диаметром 40...63
мм, нержавеющая сталь



Тип	KLA2
Идент. №	69701
Конструкция	аксессуары для прямоугольных корпусов, АКТ
Размеры	29.5 x 14 мм
Материал корпуса	Металл, AL
фиксация зажима соответствует устройству датчика	40 ... 125 мм
Максим. ширина зажима	7 мм
Максим. ширина зажима	13 мм

