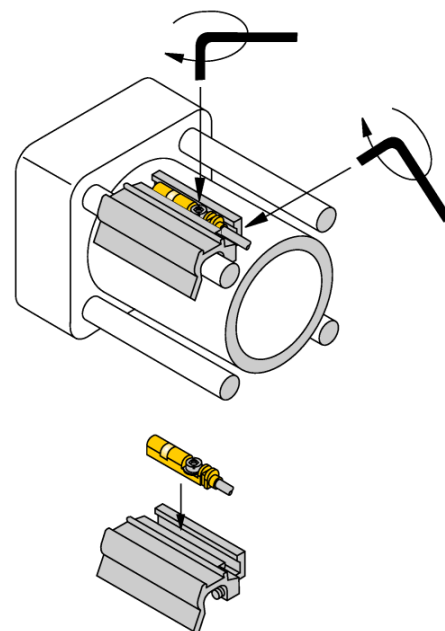
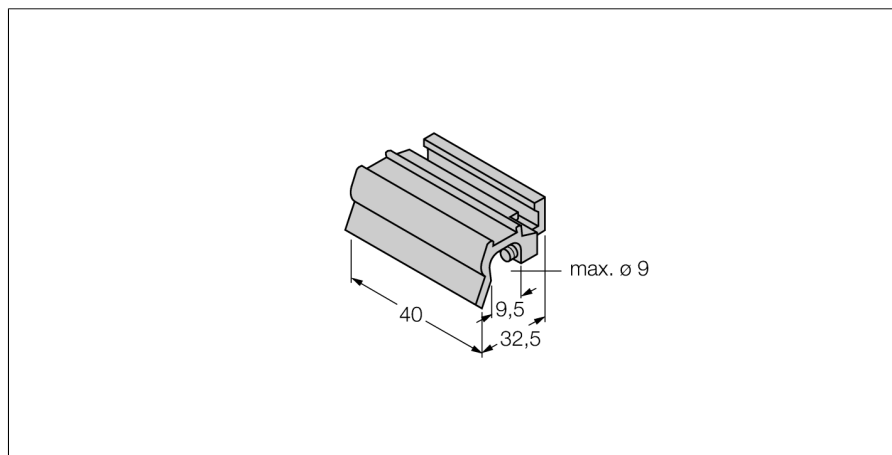


Комплектующие для монтажа для стяжки пневмоцилиндра KLZ2-INT

- крепление дополнительного зажима на круглом датчике
- диаметр цилиндра 50..00,63 mm
- дополнительный диаметр: до 9мм
- металл алюминий



Тип	KLZ2-INT
Идент. №	6970411
Конструкция	аксессуары для прямоугольных корпусов, INT
Размеры	40 x 32.5 x 15.5 мм
Материал корпуса	Металл, AL
фиксация зажима соответствует устройству датчика	50...63 mm мм