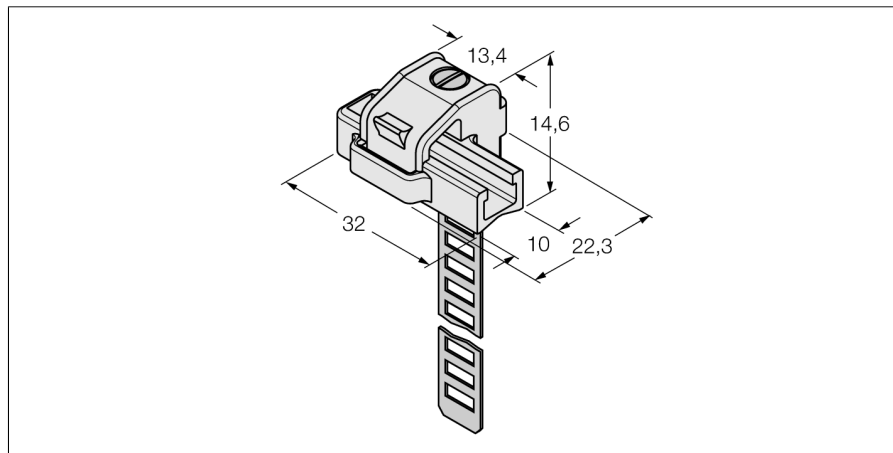


Комплектующие для монтажа Для круглых цилиндра или цилиндров со стяжной шпилькой KLRC-UNT3



- Комплектующие для монтажа круглых цилиндров
- Диаметр цилиндра: 63...130 мм
- Материал: PA 6I/6T / никелевое серебро
- Классификация пожароопасности по UL94 - V2

Тип	KLRC-UNT3
Идент. №	6970628
Конструкция	аксессуары для прямоугольных корпусов
Размеры	32 x 22,3 x 14,6 мм
Материал корпуса	Металл/пластмасса, PA 6I/6T / никелевое серебро
фиксация зажима соответствует устройству датчика	63...130 мм