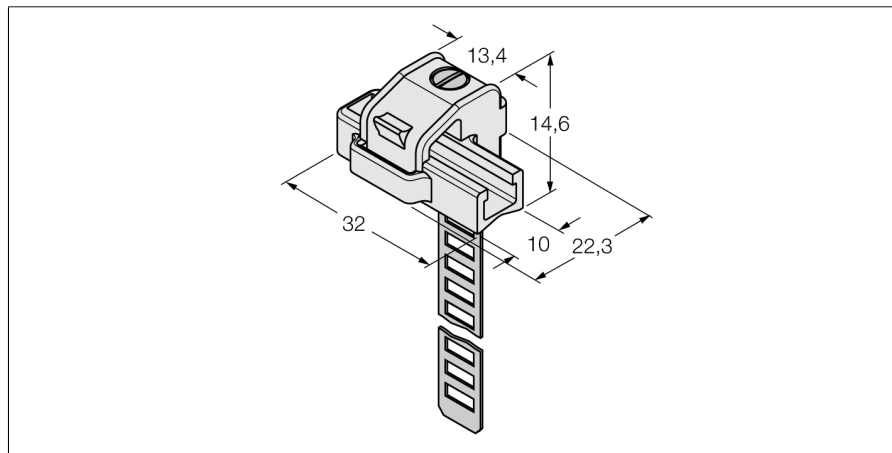


Комплектующие для монтажа Для круглых цилиндра или цилиндров со стяжной шпилькой KLRC-UNT4



- Комплектующие для монтажа круглых цилиндров
- Диаметр цилиндра: 130...250 мм
- Материал: PA 6I/6T / никелевое серебро
- Классификация пожароопасности по UL94 - V2

Общее описание

Программа датчиков включает как индуктивные, магнитно-индуктивные, емкостные, фотоэлектрические и ультразвуковые датчики, так и датчики давления и контроля потока.

Широкий спектр комплектующих, ориентированных на практику промышленного применения, обеспечит оптимальную адаптацию к Вашей системе.

Тип	KLRC-UNT4
Идент. №	6970629
Конструкция	аксессуары для прямоугольных корпусов
Размеры	32 x 22.3 x 14.6 мм
Материал корпуса	Металл/пластмасса, PA 6I/6T / никелевое серебро
фиксация зажима соответствует устройству датчика	130...250 мм