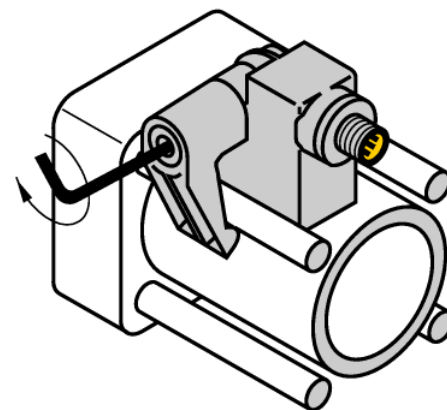
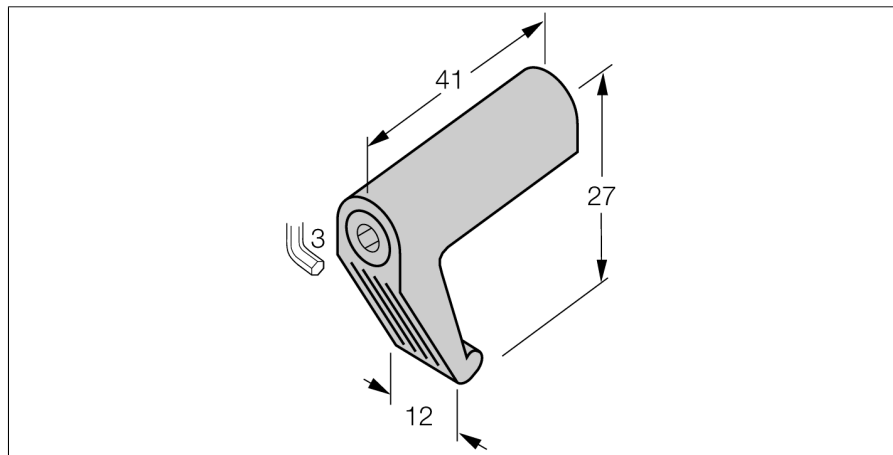


**Комплектующие для монтажа
для цилиндров со стяжной шпилькой
KLI 3 KLEMMSTÜCK**

комплектующие для монтажа магнито-индуктивных датчиков на цилиндры со стяжной шпилькой диаметром 63... 160 мм; цинк, литье под давлением



Тип	KLI 3 KLEMMSTÜCK
Идент. №	69712
Конструкция	аксессуары для прямоугольных корпусов, IKE, ИКТ, ИКМ
Размеры	41 x 27 x 12 мм
Материал корпуса	Металл, GD-Zn
фиксация зажима соответствует устройству датчика	63 ... 160 мм
Максим. ширина зажима	6 мм
Максим. ширина зажима	16 мм

