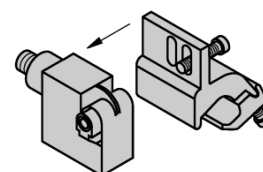
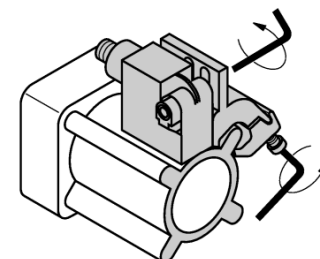
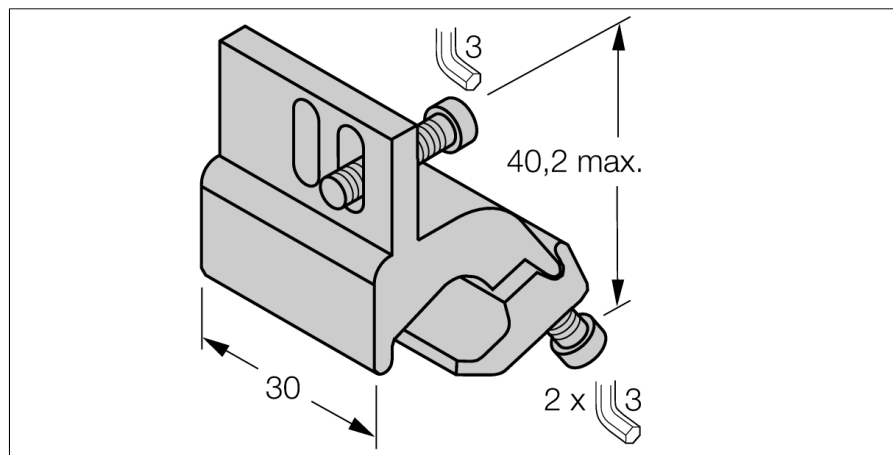


Комплектующие для монтажа для профильных цилиндров KLI 5 KLEMMSTÜCK

комплектующие для монтажа магнито-индуктивных датчиков на профильные цилиндры диаметром 32... 50 мм, алюминий



| | |
|--|--|
| Тип | KLI 5 KLEMMSTÜCK |
| Идент. № | 6971802 |
| Конструкция | аксессуары для прямоугольных корпусов, ИКЕ, ИКТ, ИКМ |
| Размеры | 40.2 x 30 мм |
| Материал корпуса | Металл, AL |
| фиксация зажима соответствует устройству датчика | 32 ... 50 мм |
| Максим. ширина зажима | 8 мм |
| Максим. ширина зажима | 14 мм |